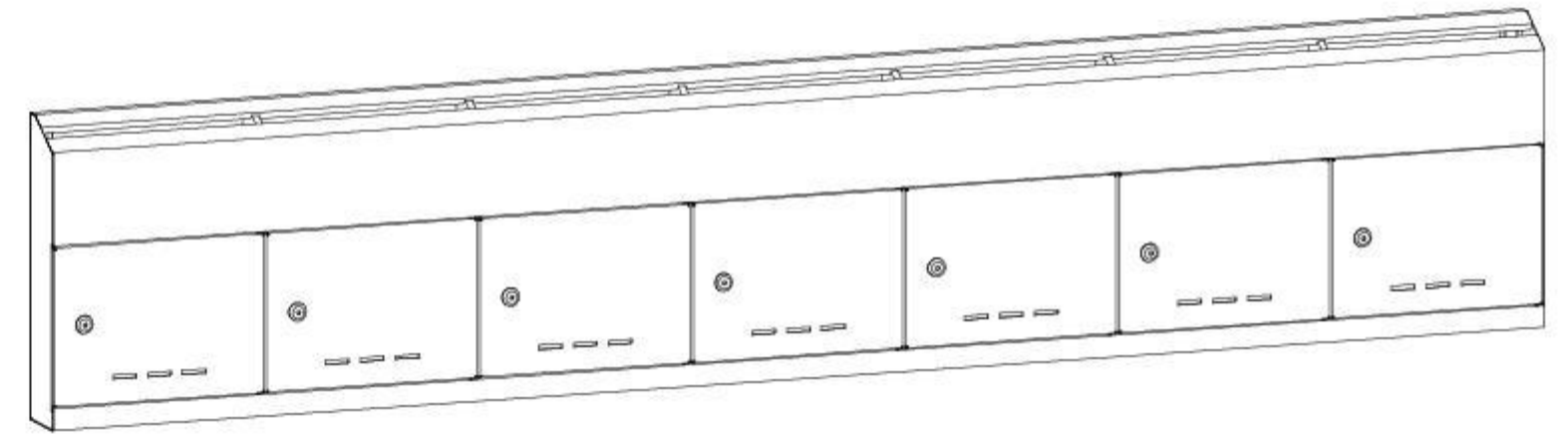
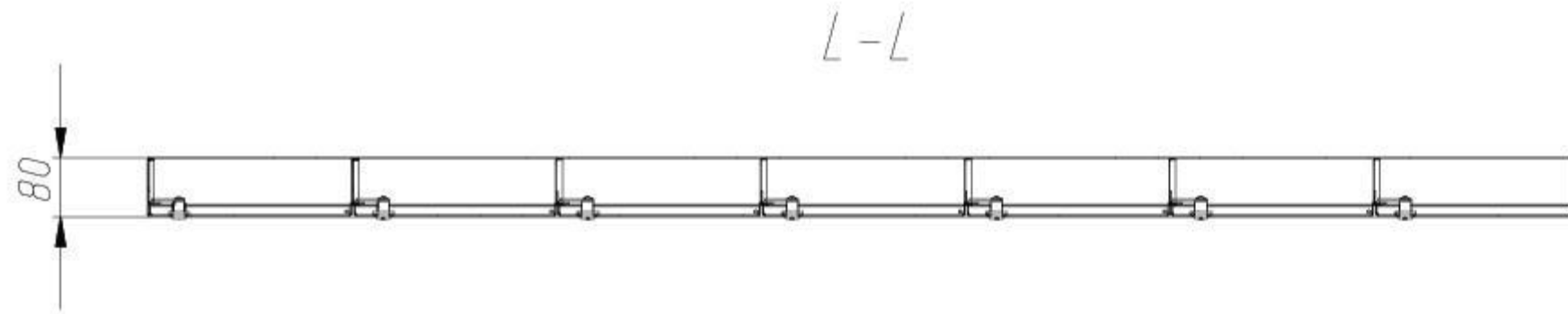
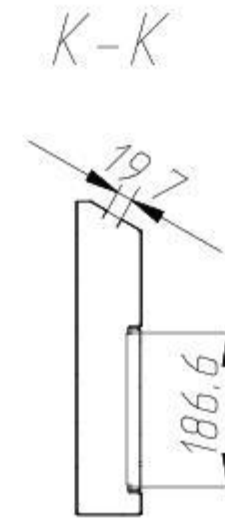
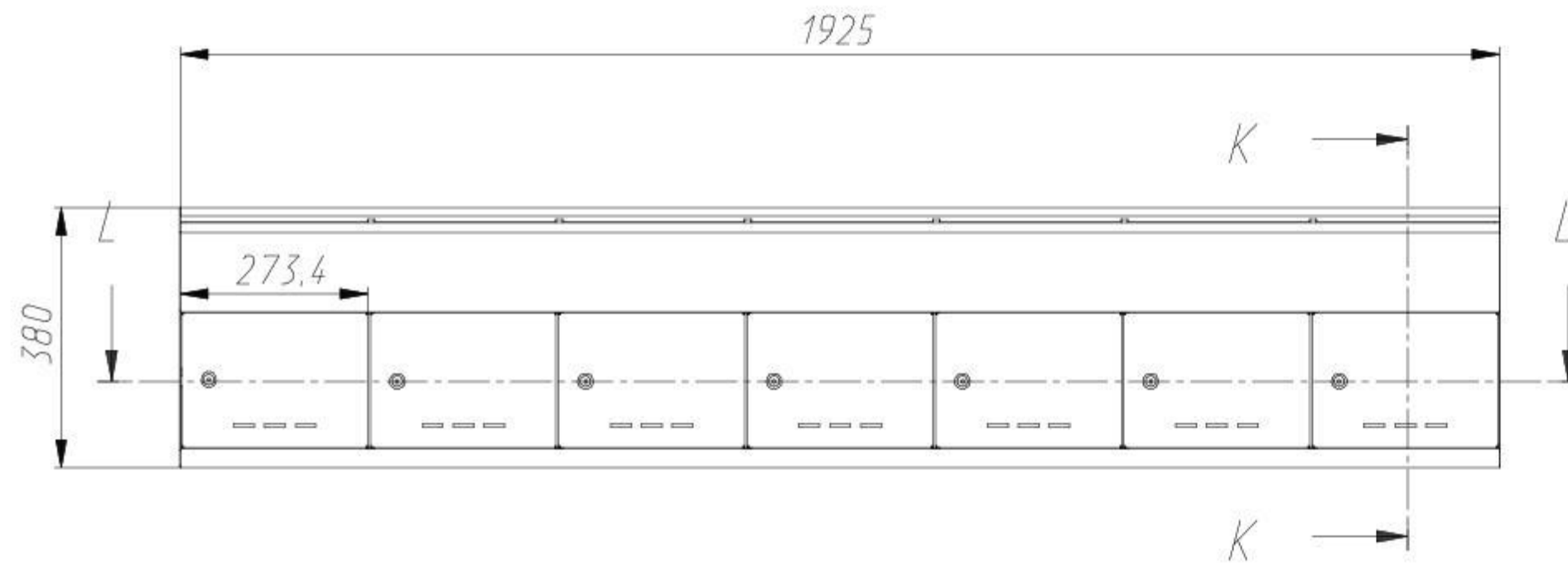


Перв. примен.  
Справ. №

Инд. № подл.  
Подп. и дата  
Взам. инв. № Инв. № дубл.  
Подп. и дата



				ПГ-7			
Изм.	Лист	№ докум.	Подп.	Дата	Лист	Масса	Масштаб
Разраб.							
Проб.							
Т. контр.							
Руковод.							
Н. контр.							
Чтб.							
					Лист	Листов	1
					<b>МК</b>		