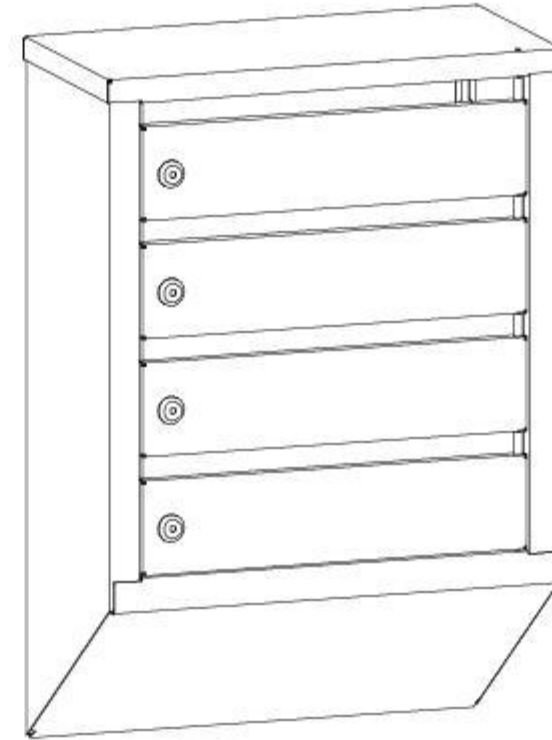
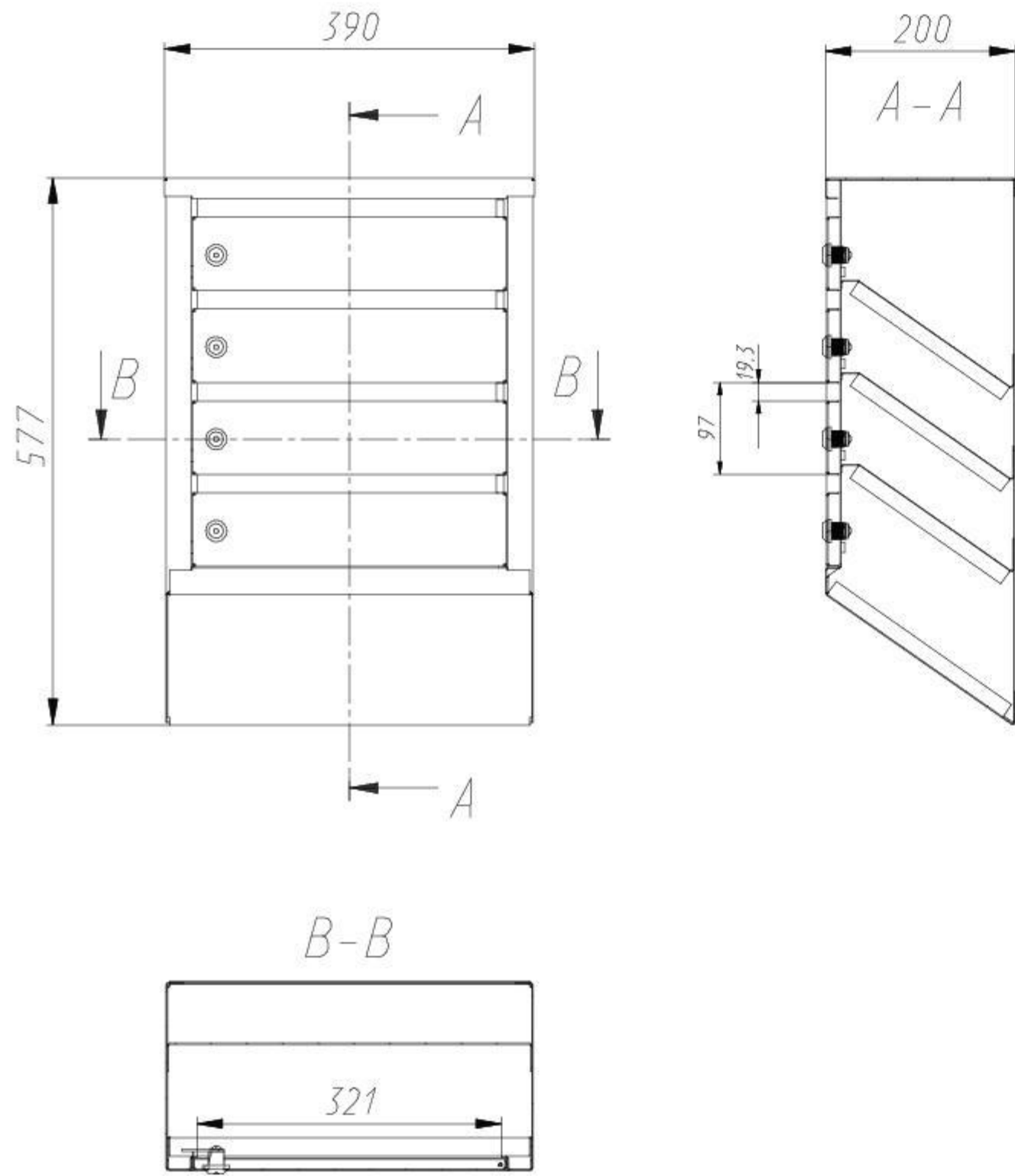


| | | | | | | |
|--------------|--------------|--------------|--------------|--------------|----------|---------------|
| Инд. № подл. | Подп. и дата | Взам. инв. № | Инд. № дубл. | Подп. и дата | Справ. № | Перв. примен. |
|--------------|--------------|--------------|--------------|--------------|----------|---------------|



| | | | | | | | |
|-----------|------|----------|-------|------|-----------|--------|---------|
| | | | | ПВ-4 | | | |
| Изм. | Лист | № докум. | Подп. | Дата | Лист | Масса | Масштаб |
| Разраб. | | | | | | | |
| Проб. | | | | | | | |
| Т. контр. | | | | | | | |
| Руковод. | | | | | | | |
| Н. контр. | | | | | | | |
| Утв. | | | | | | | |
| | | | | | Лист | Листов | 1 |
| | | | | | МК | | |