

Перв. примен.

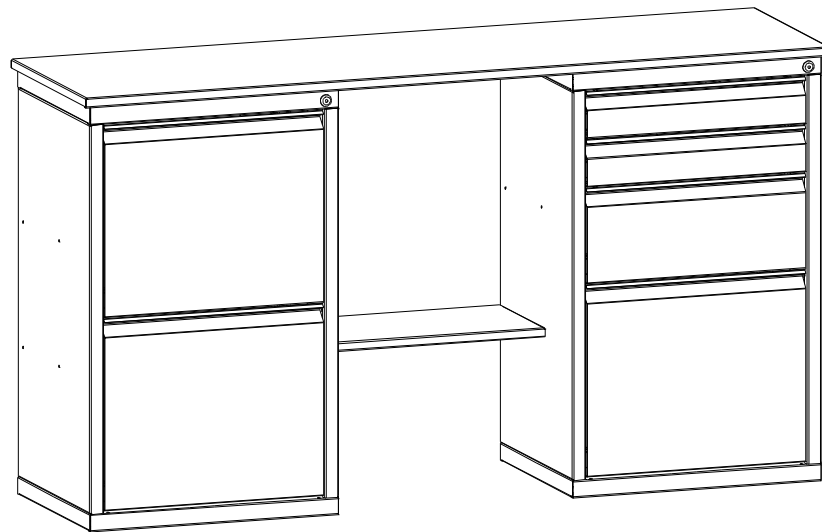
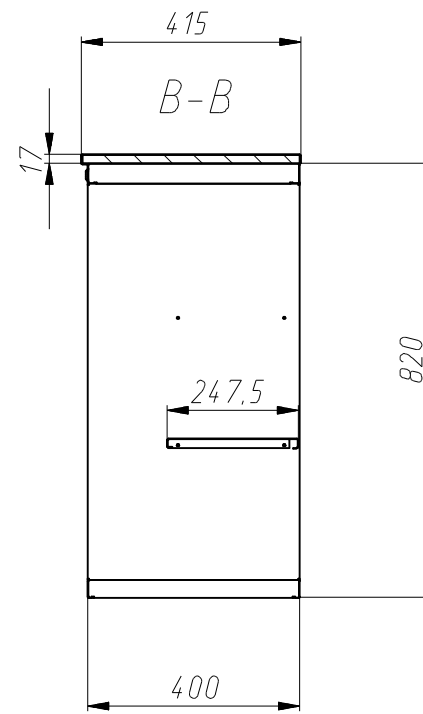
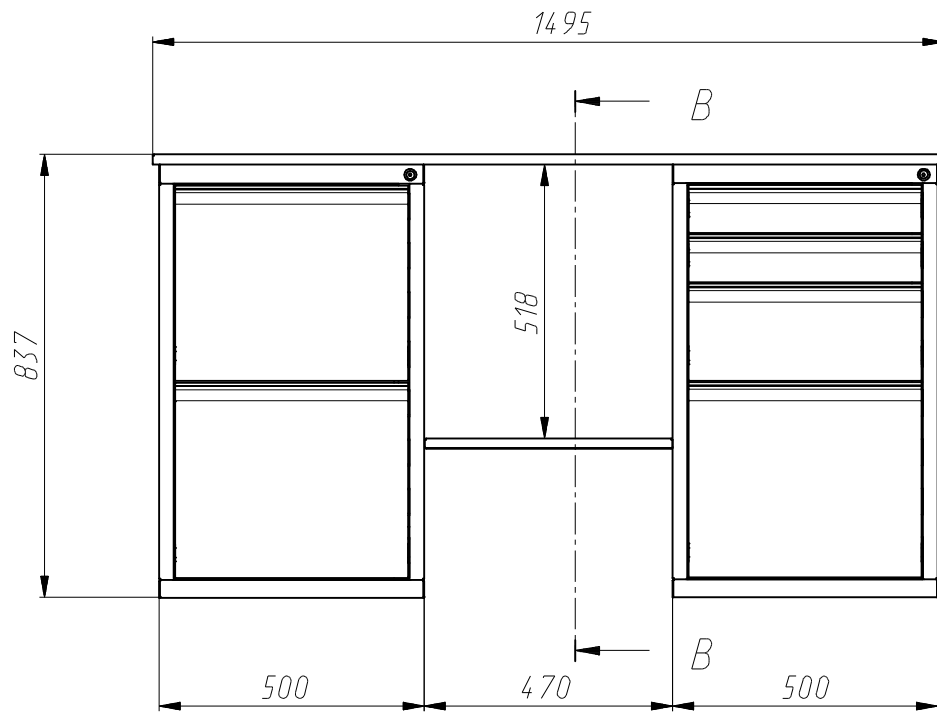
Справ. №

Подп. и дата

Инд. № дубл.

Подп. и дата

Инд. № подл.



				ЛВ-2Т.02.04		
	№ докум.			Лит.	Масса	Масштаб
Изм. Лист	№ докум.	Подп.	Дата			
Разраб.						
Проб.						
Т. контр.				Лист	Листов	1
Руковод.						
Н. контр.						
Утв.						