

Перв. примен.

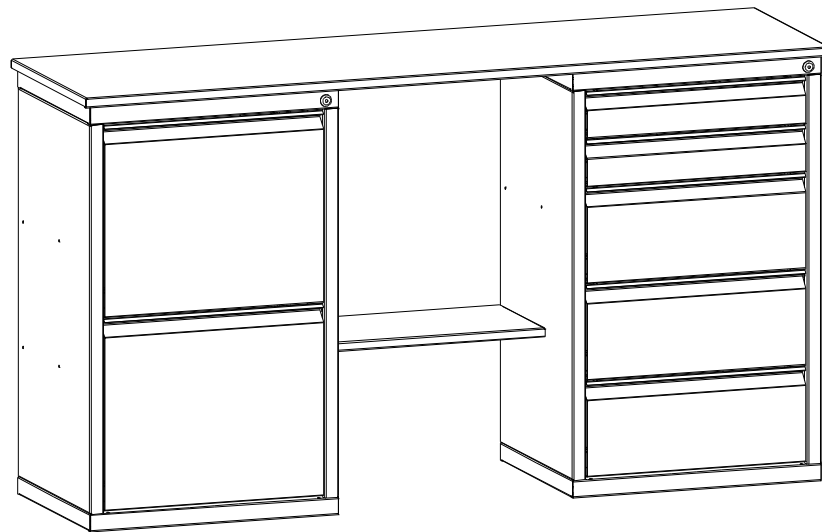
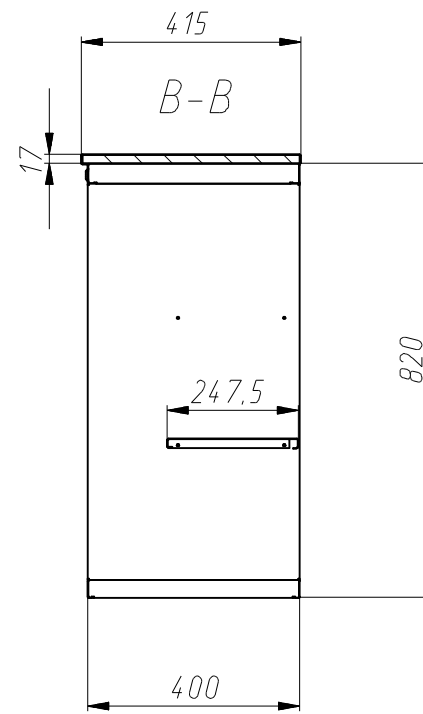
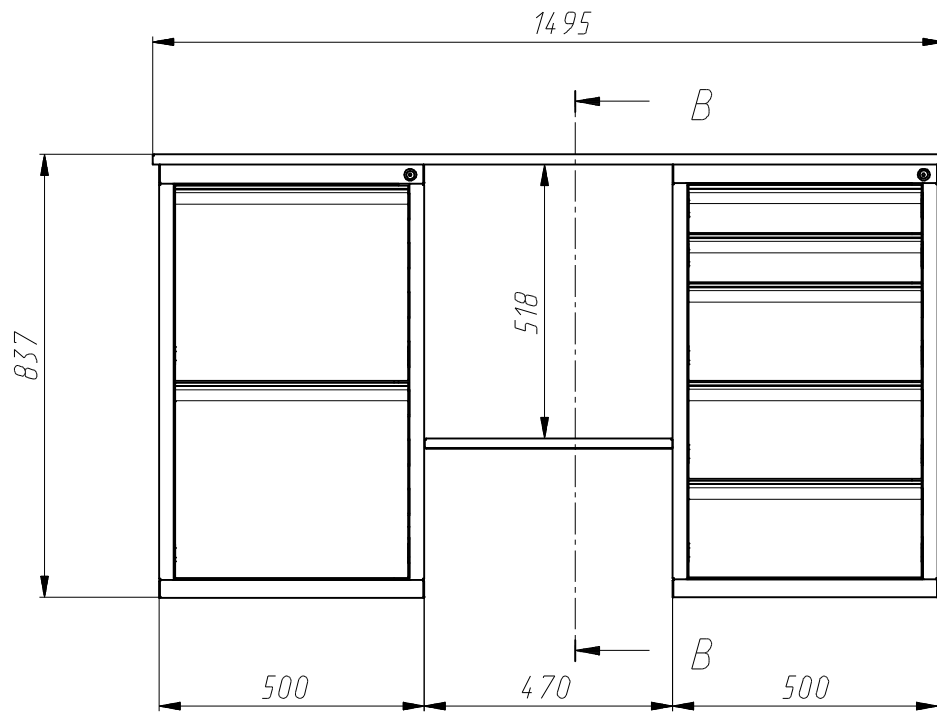
Справ. №

Подп. и дата

Инд. № дубл.

Подп. и дата

Инд. № подл.



| | | | | | | | |
|-----------|------|----------|-------|-------------|------|--------|---------|
| | | | | ЛВ-2Т.02.05 | | | |
| | | | | | Лит. | Масса | Масштаб |
| Изм. | Лист | № док-м. | Подп. | Дата | | | |
| Разраб. | | | | | | | |
| Проб. | | | | | | | |
| Т. контр. | | | | | | | |
| Р.контр. | | | | | | | |
| Н.контр. | | | | | | | |
| Утв. | | | | | | | |
| | | | | | Лист | Листов | 1 |
| | | | | | | | |