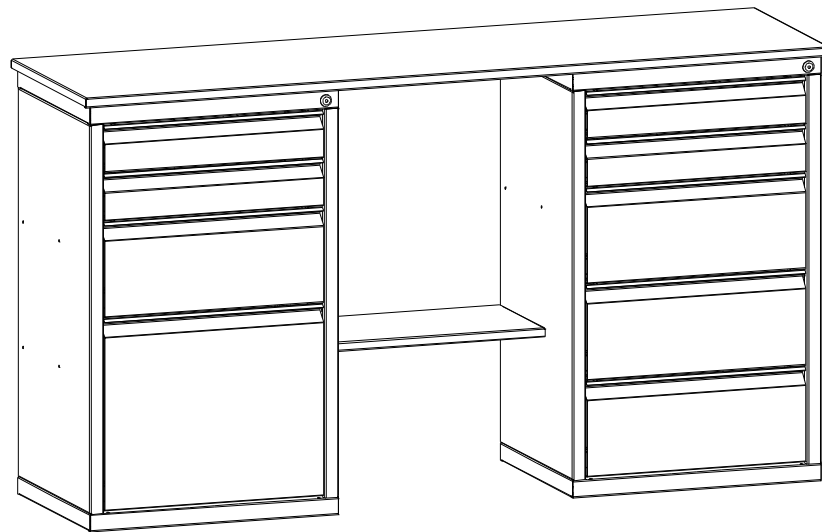
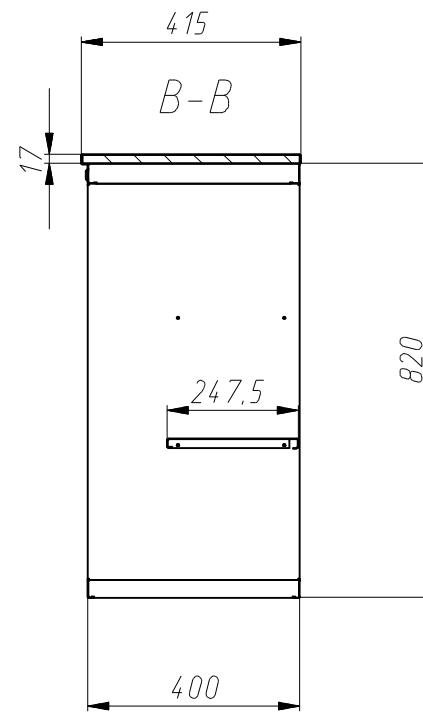
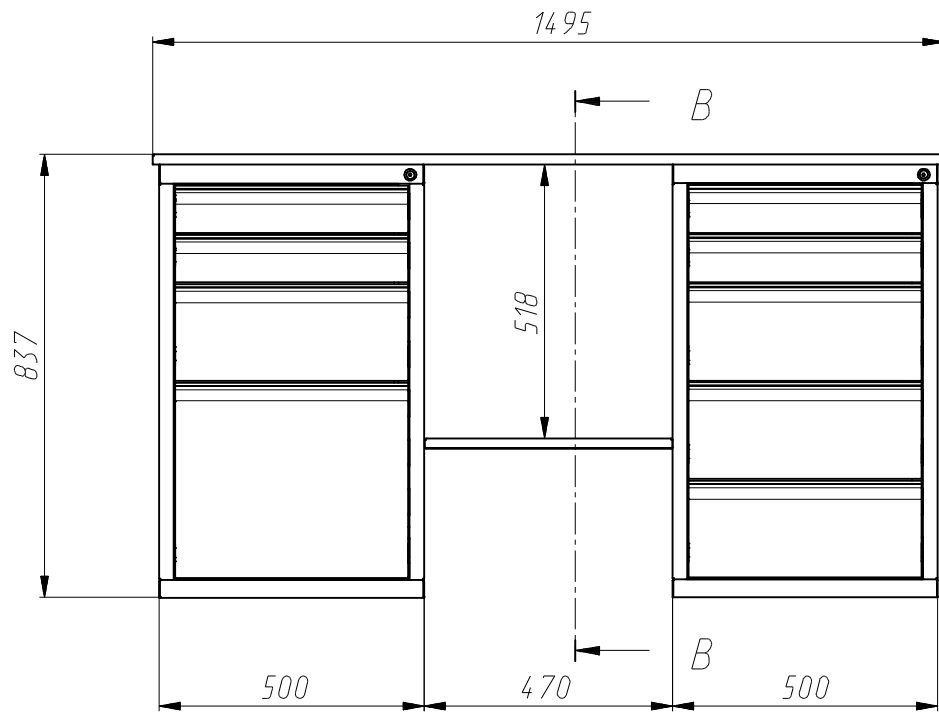


Справ. №
Перв. примен.

Инд. № подл.
Н. контр.
Р. контр.
Т. контр.
Проб.
Разраб.
Изм. Лист
№ докум.
Подп. Дата



				ЛВ-2Т.04.05		
	№ докум.			Лит.	Масса	Масштаб
Изм. Лист	№ докум.	Подп.	Дата			
Разраб.						
Проб.						
Т. контр.				Лист	Листов	1
Р. контр.						
Н. контр.						
Утв.						