

Справ. №

Перв. примен.

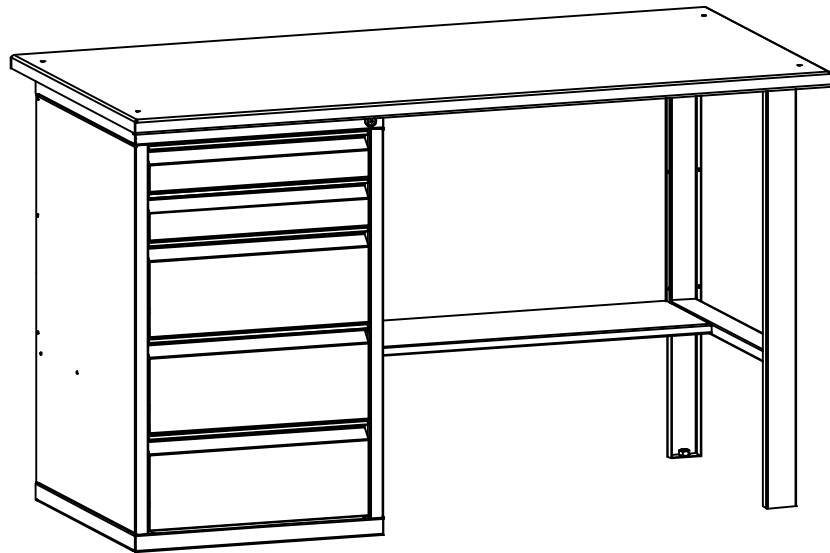
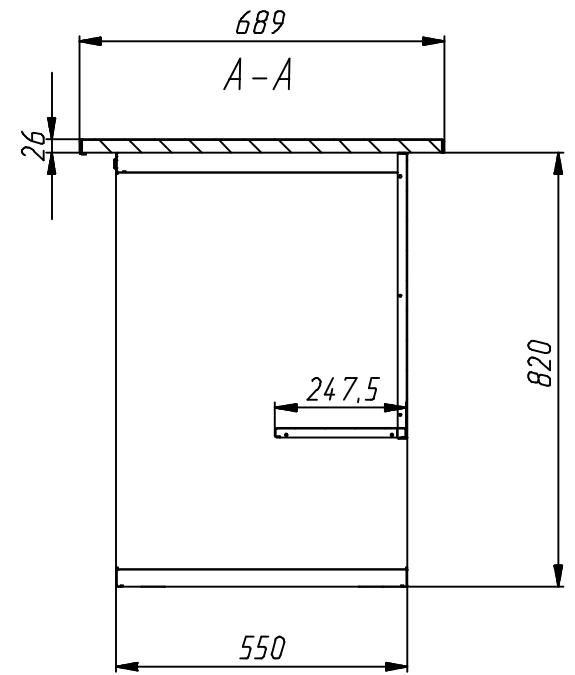
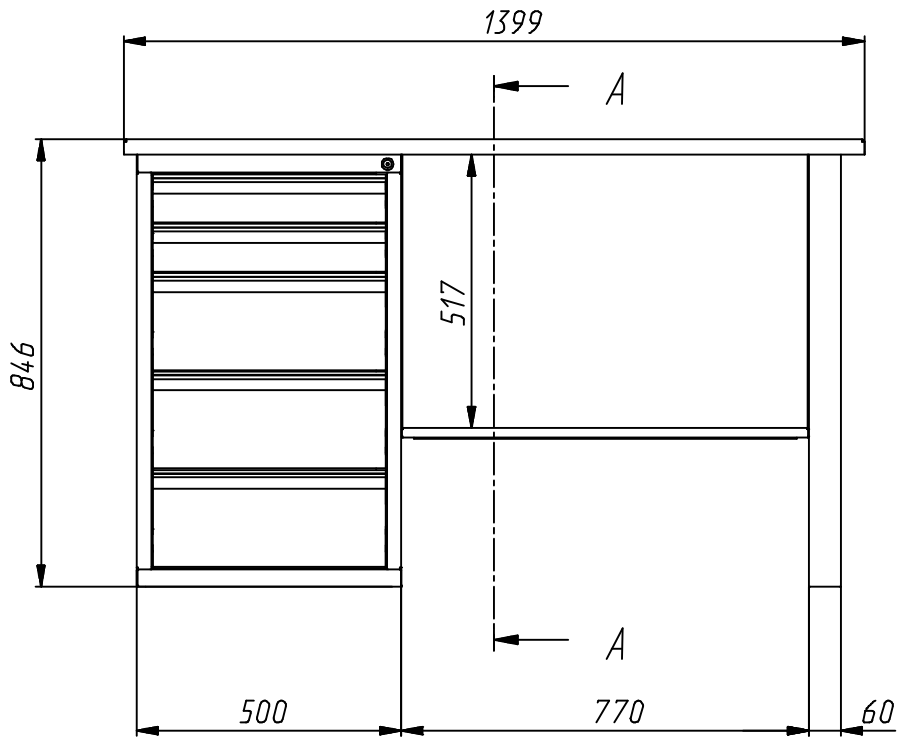
Подп. и дата

Изн. №

Изн. №

Подп. и дата

Изн. №



				СВ-1Т.05.00.14		
	№ докм.			Лит.	Масса	Масштаб
Изм. Лист	№ докм.	Подп.	Дата			
Разраб.						
Проб.						
Т. контр.				Лист	Листов	1
Рцк. вад.						
Н. контр.						
Утв.						