

Перв. примен.

Справ. №

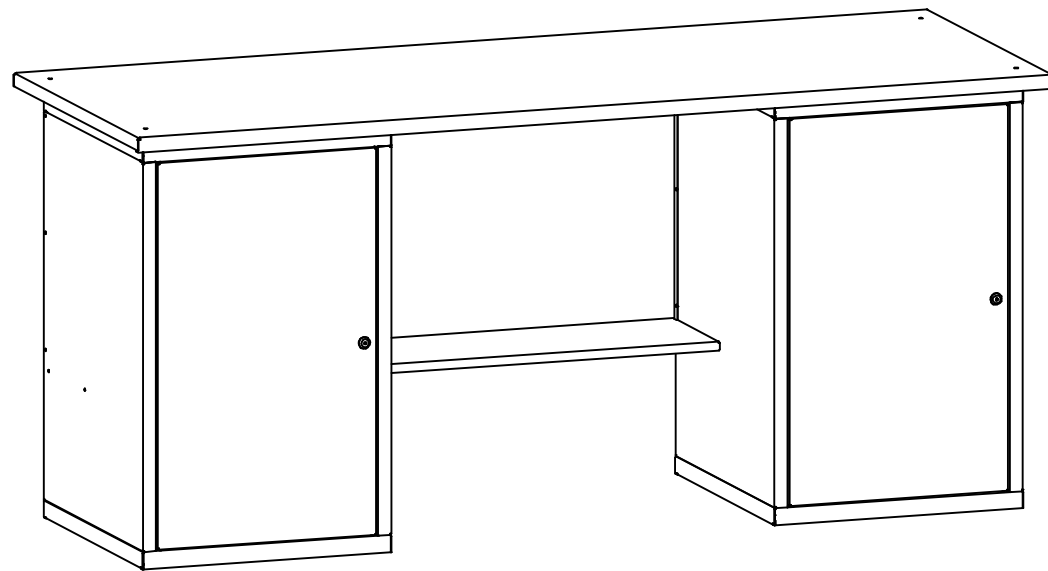
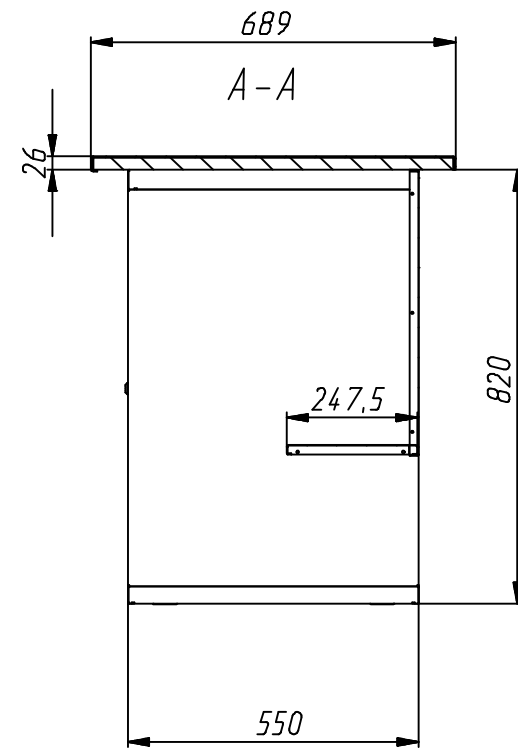
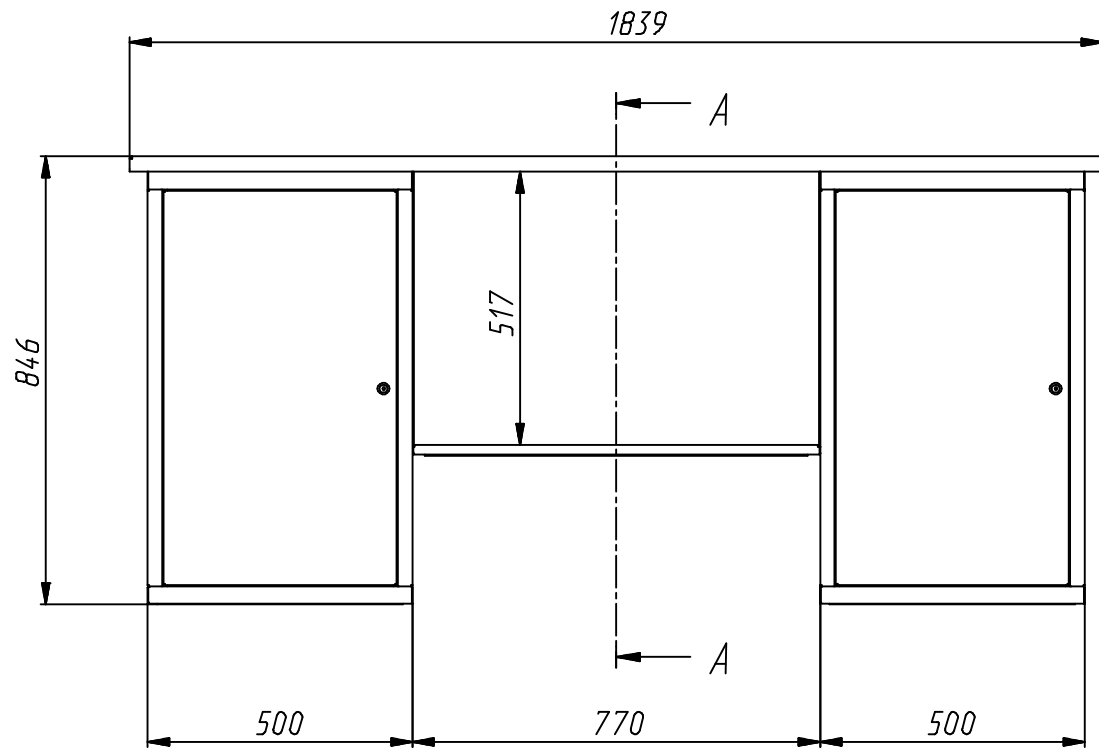
Подп. и дата

Изн. №

Взам. инв. №

Подп. и дата

Изн. №



| | | | | | | |
|-----------|----------|----------|-------|----------------|-------|----------|
| | | | | CB-2T.01.01.19 | | |
| | № докум. | | | Лист | Масса | Масштаб |
| Изм. | Лист | № докум. | Подп. | Дата | | |
| Разраб. | | | | | | |
| Проб. | | | | | | |
| Т. контр. | | | | | Лист | Листов 1 |
| Рцк. вад. | | | | | | |
| Н. контр. | | | | | | |
| Утв. | | | | | | |