

Справ. №

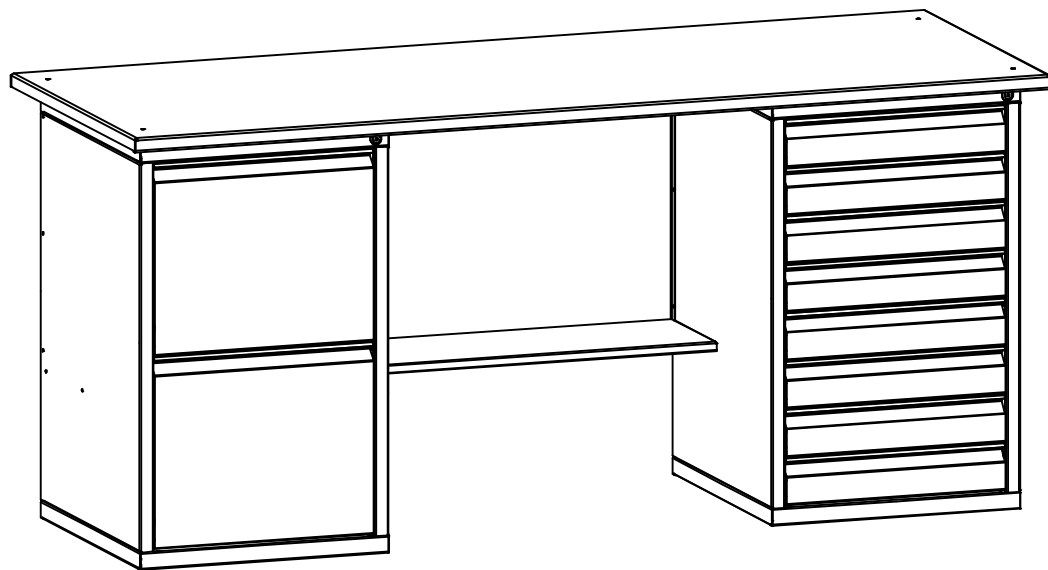
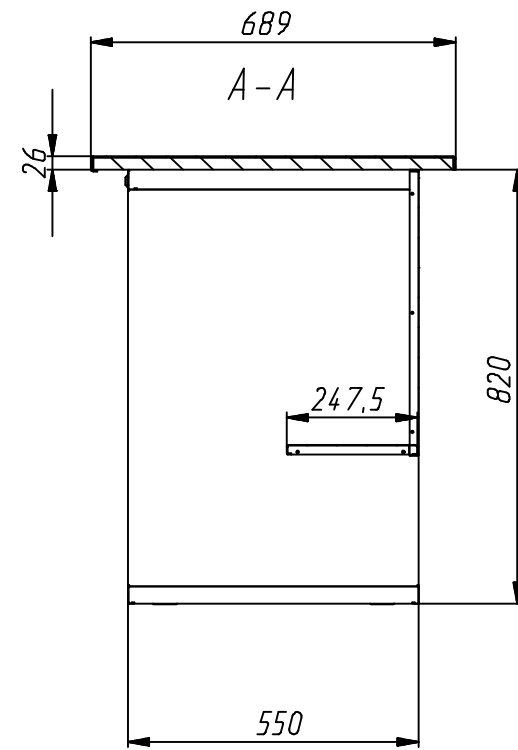
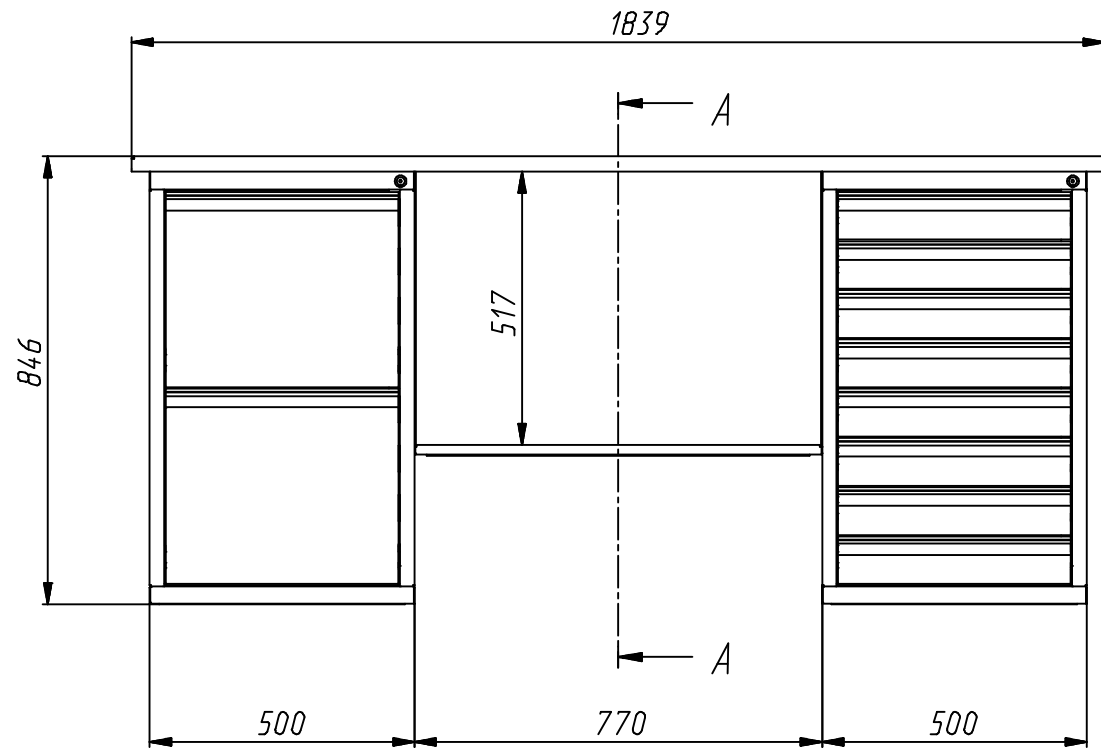
Перв. примен.

Подп. и дата

Инд. №

Подп. и дата

Инд. №



				CB-2T.02.08.19		
	№ докум.			Лист	Масса	Масштаб
Изм. Лист	№ докум.	Подп.	Дата			
Разраб.						
Проб.						
Т. контр.				Лист	Листов	1
Р.ц.контр.						
Н. контр.						
Утв.						