

Перв. примен.

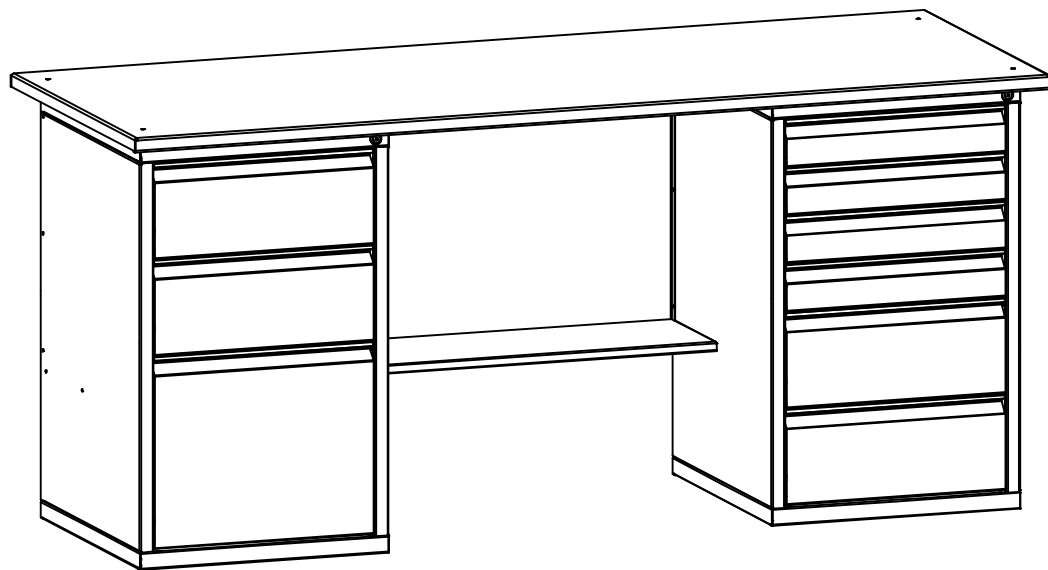
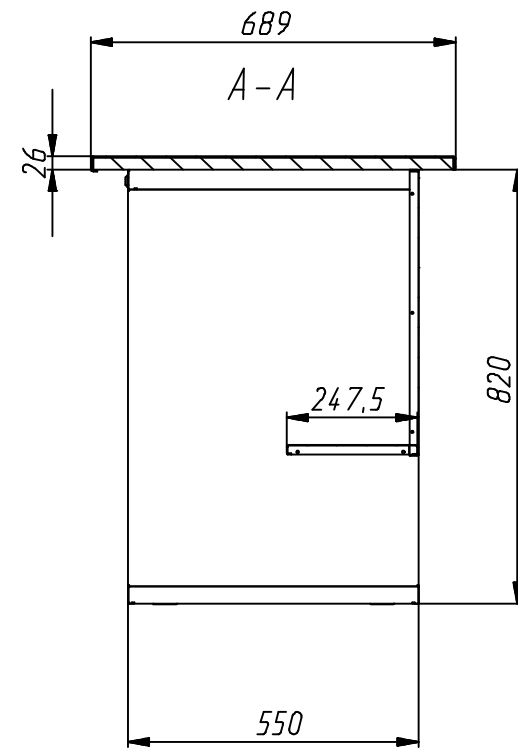
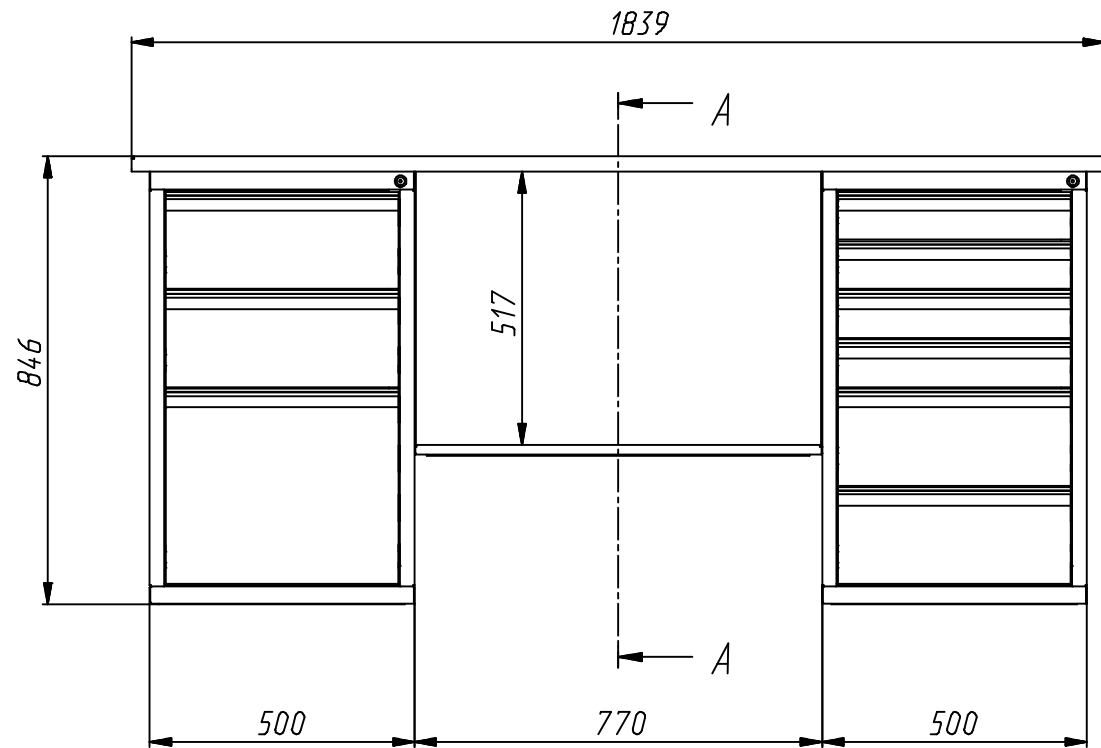
Справ. №

Подп. и дата

Изн. №

Подп. и дата

Изн. №



				CB-2T.03.06.19		
	№ док.м.			Лит.	Масса	Масштаб
Изм. Лист	№ док.м.	Подп.	Дата			
Разраб.						
Проб.						
Т. контр.				Лист	Листов	1
Рцк.обд.						
Н. контр.						
Утв.						