

Справ. №

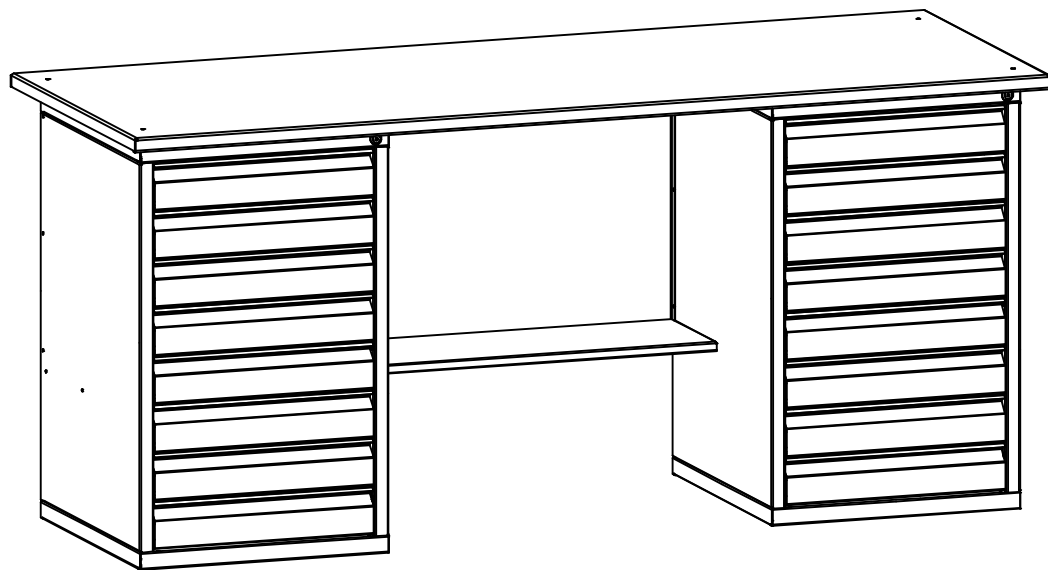
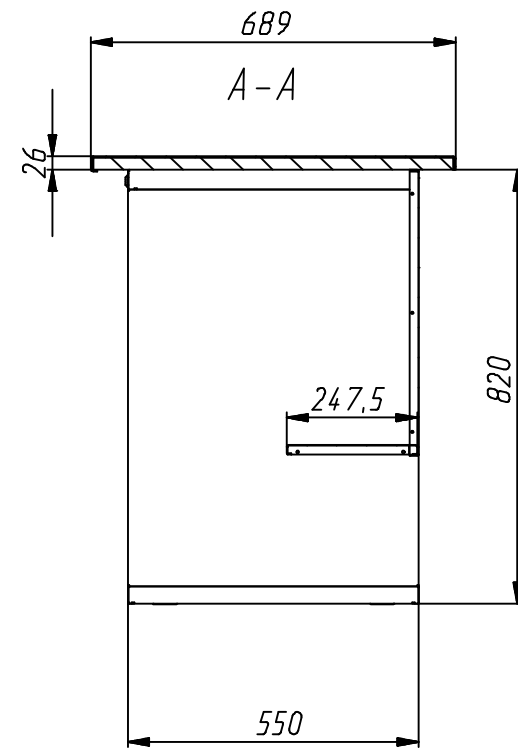
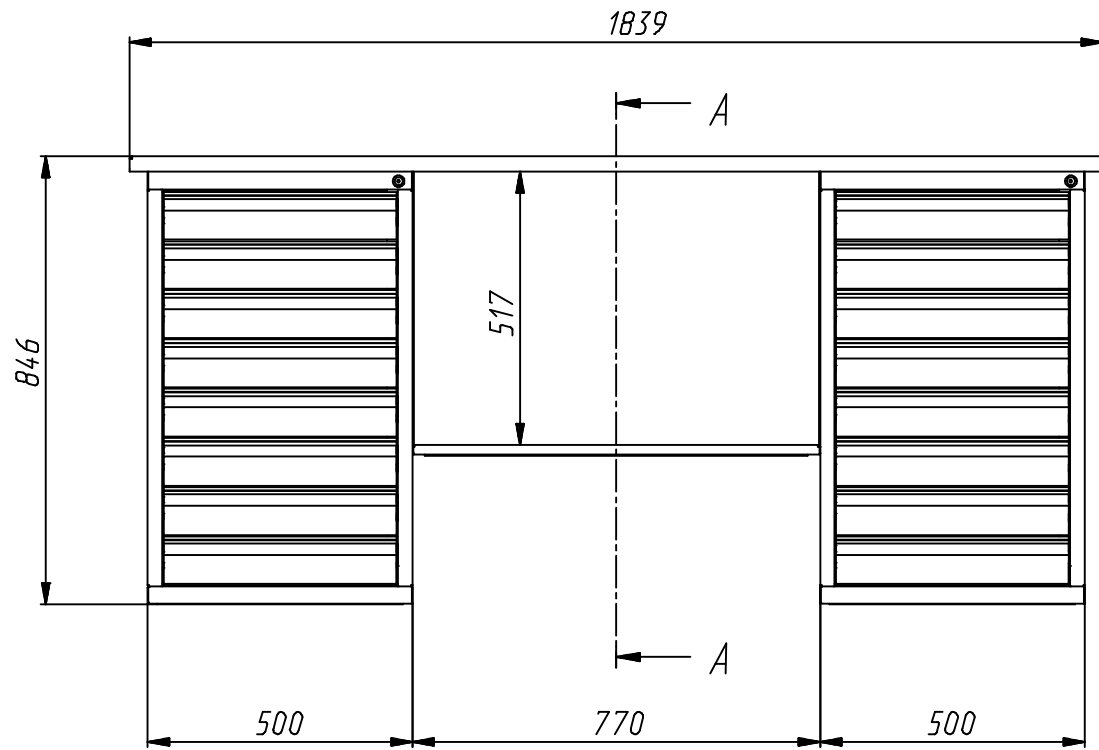
Перв. примен.

Подп. и дата

Инд. № подл.

Взам. инд. №

Инд. № инв.



				CB-2T.08.08.19		
	№ докц.			Лист	Масса	Масштаб
Изм. Лист	№ докц.	Подп.	Дата			
Разраб.						
Проб.						
Т. контр.				Лист	Листов	1
Рцк. код.						
Н. контр.						
Утв.						