

Справ. №

Перв. примен.

Инд. № подл.

Ручковод.

Н.контр.

Утв.

Т.контр.

Проб.

Разраб.

Изм. Лист

№ докум.

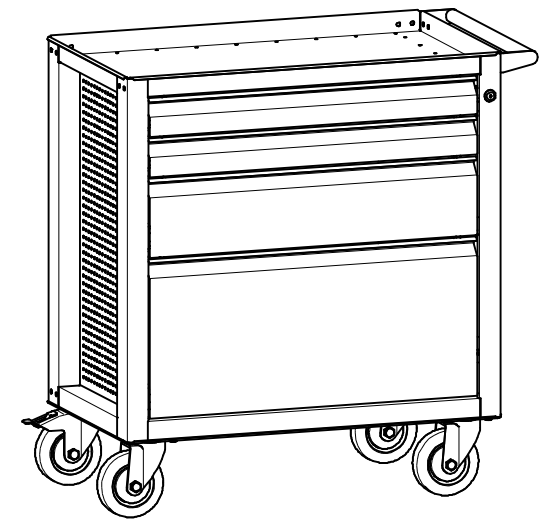
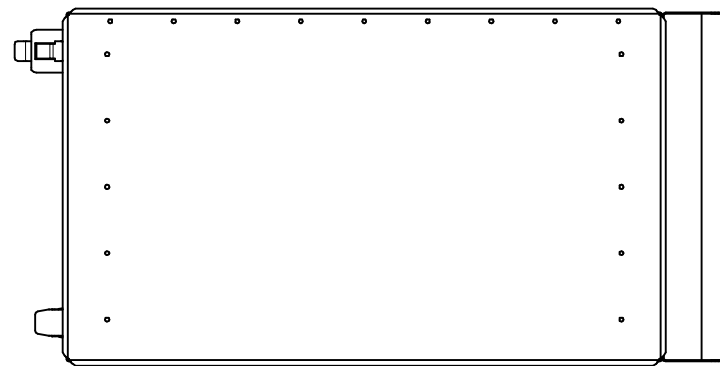
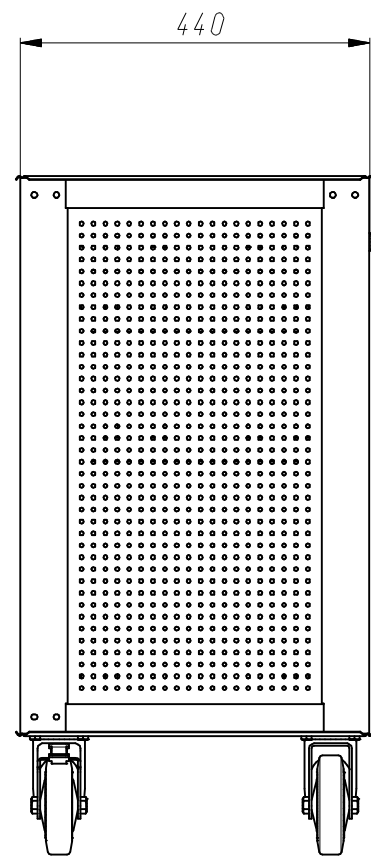
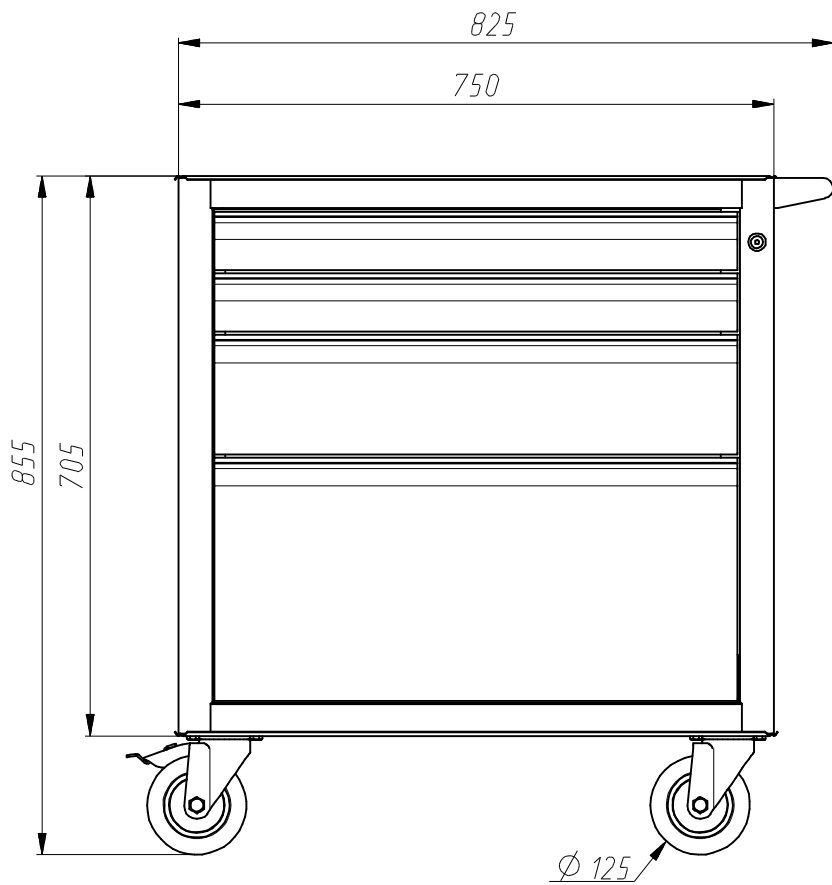
Подп.

Дата

Взам инд. №

Инд. № дубл.

Подп. и дата



				СТИ-02.04			
	№ докум.				Лист	Масса	Масштаб
Изм. Лист	№ докум.	Подп.	Дата				
Разраб.							
Проб.							
Т.контр.					Лист	Листов	1
Ручковод.							
Н.контр.							
Утв.							