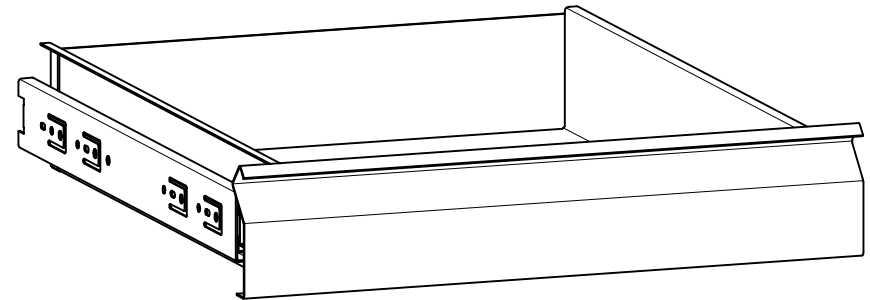
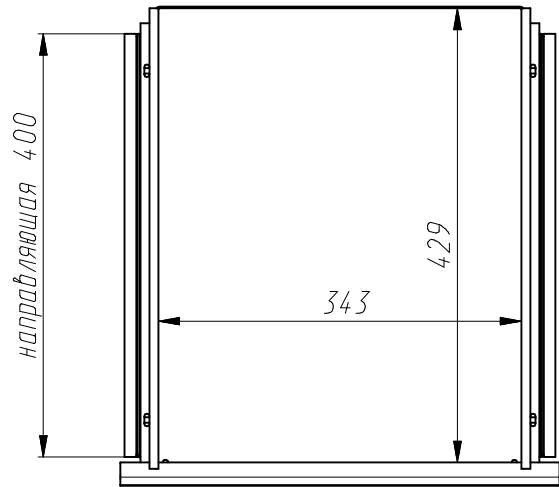
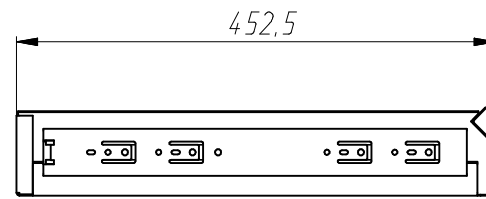
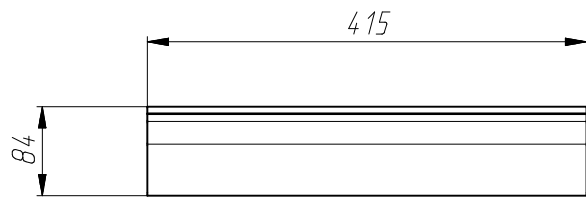
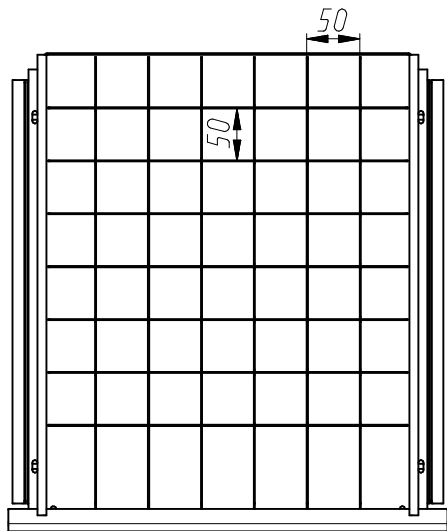


Инв. № подл. Подп. и дата. Подп. и дата. Взам. инв. № Инв. № дубл. Подп. и дата. Справ. № Перв. примен.



Ящик с перегородками



				СШИ-02.ЯВ		
	№ док-м.			Лист	Масса	Масштаб
Изм. Лист	№ док-м.	Подп.	Дата			
Разраб.						
Проб.						
Т.контр.				Лист	Листов	1
Руковод.						
Н.контр.						
Утв.						