

Перв. примен.

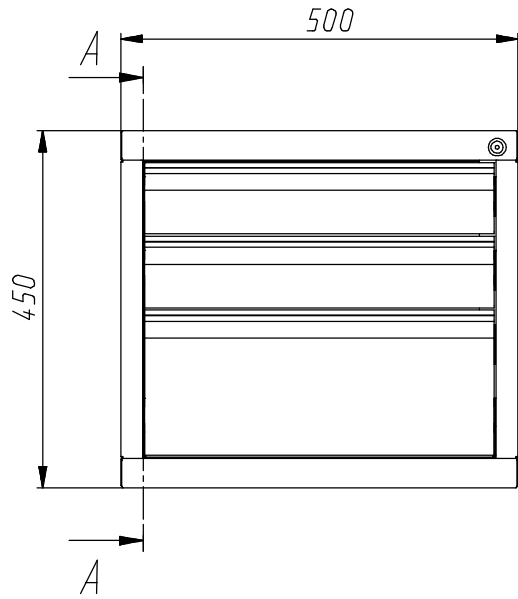
Справ. №

Подп. и дата

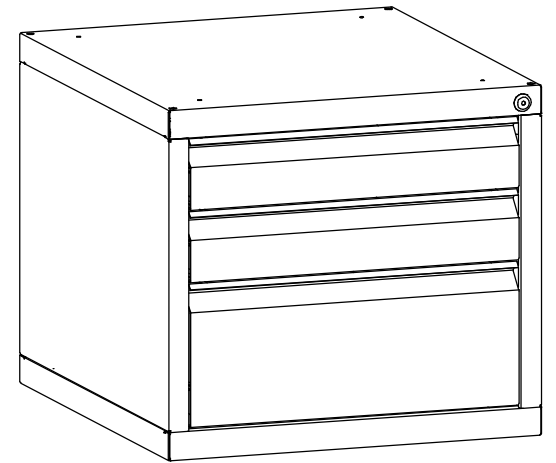
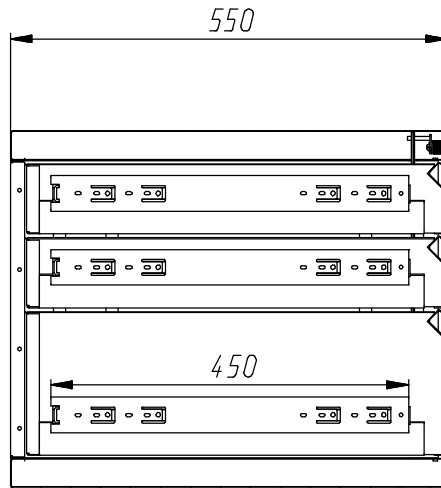
Изн. №

Подп. и дата

Изн. №



A-A



					СВ-ТП.03		
				№ докум.	Лит.	Масса	Масштаб
Изм.	Лист	№ докум.	Подп.	Дата			
Разраб.							
Проб.							
Т. контр.					Лист	Листов	1
Р.контр.					МК		
Н.контр.							
Утв.							

Копировал

Формат А3