

Перв. примен.

Справ. №

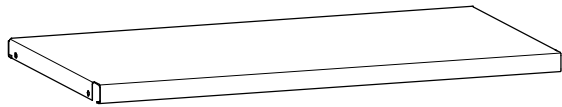
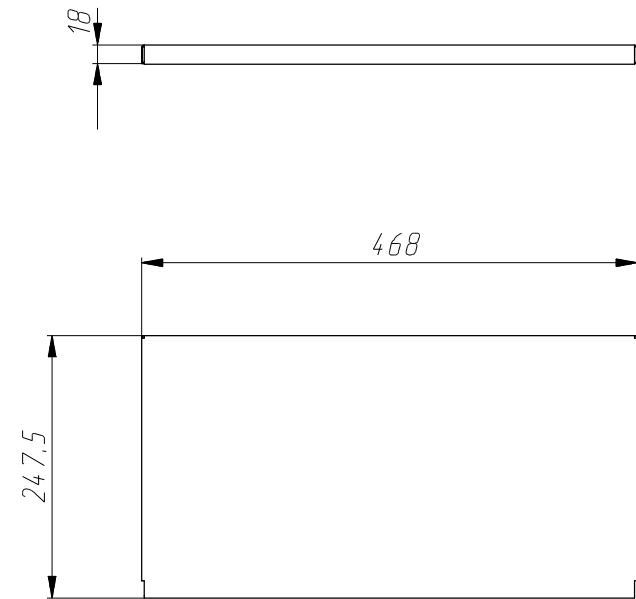
Подп. и дата

Инд. № дубл.

Взам инд. №

Подп. и дата

Инд. № подл.



|           |      |          |       |                |  |      |        |         |
|-----------|------|----------|-------|----------------|--|------|--------|---------|
|           |      |          |       | <i>ЛВ-П.2Т</i> |  |      |        |         |
|           |      | № докум. |       |                |  | Лит. | Масса  | Масштаб |
| Изм.      | Лист | № докум. | Подп. | Дата           |  |      |        |         |
| Разраб.   |      |          |       |                |  |      |        |         |
| Проб.     |      |          |       |                |  |      |        |         |
| Т. контр. |      |          |       |                |  | Лист | Листов | 1       |
| Руковод.  |      |          |       |                |  |      |        |         |
| Н. контр. |      |          |       |                |  |      |        |         |
| Утв.      |      |          |       |                |  |      |        |         |