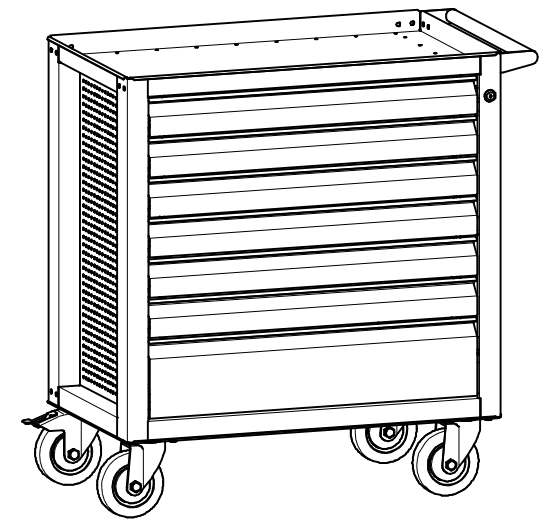
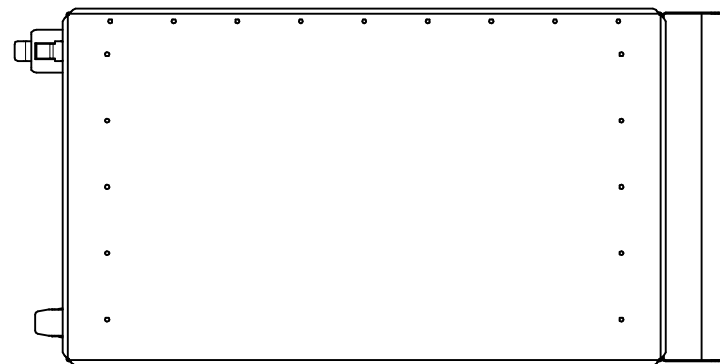
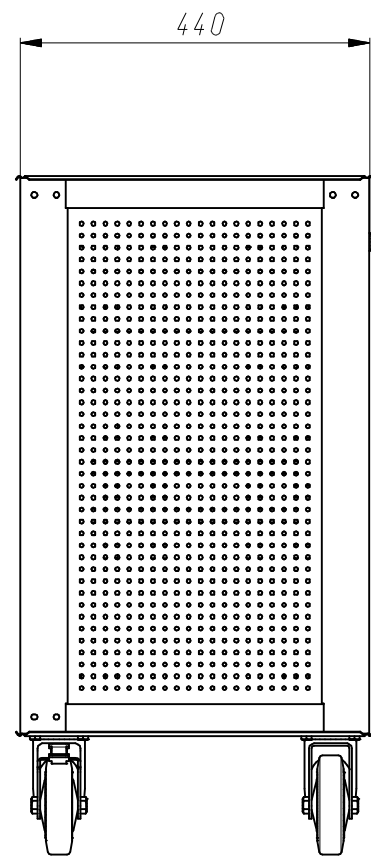
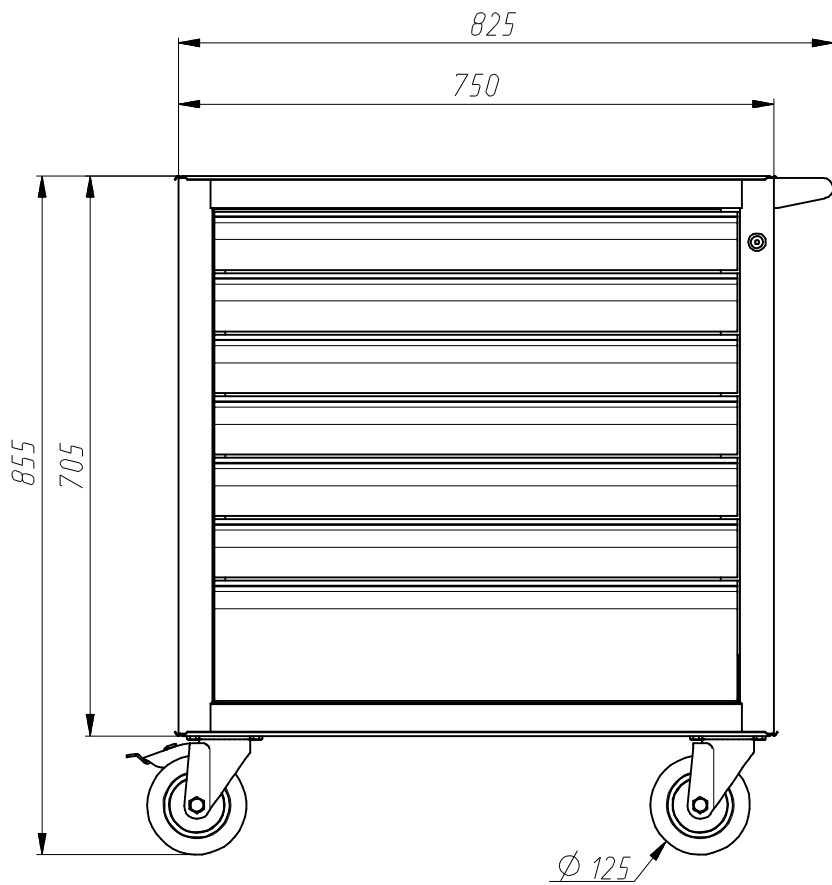


Справ. № _____
Перв. примен. _____

Инд. № подл. _____
Инв. № инв. № _____
Инд. № инв. № _____
Подп. и дата _____
Подп. и дата _____



				СТИ-02.07			
	№ докум.				Лист	Масса	Масштаб
Изм.	Лист	№ докум.	Подп.	Дата			
Разраб.							
Проб.							
Т. контр.					Лист	Листов	1
Руковод.					МК		
Н. контр.							
Утв.							