

Перв. примен.

Справ. №

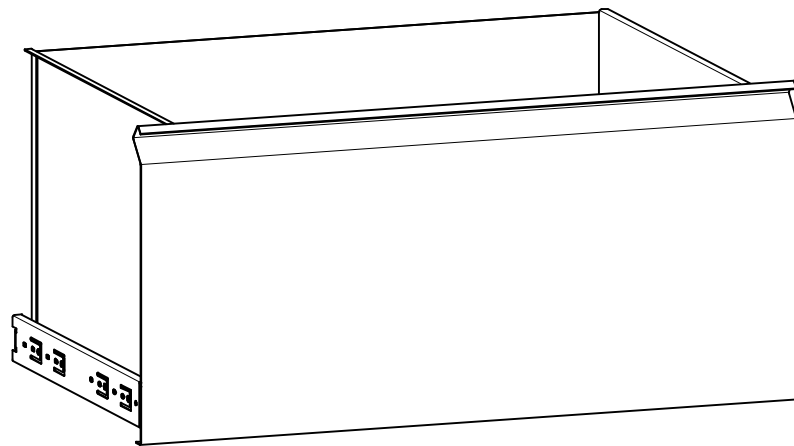
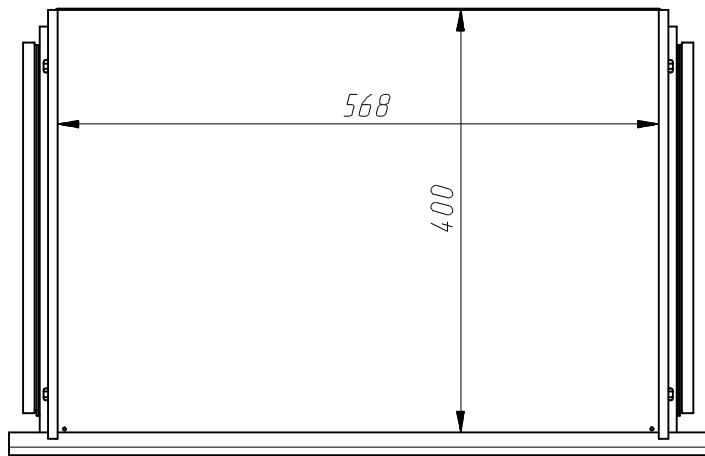
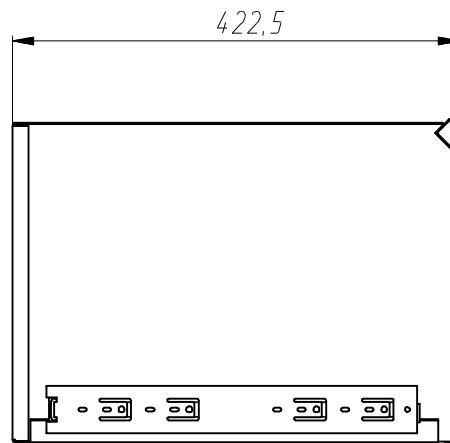
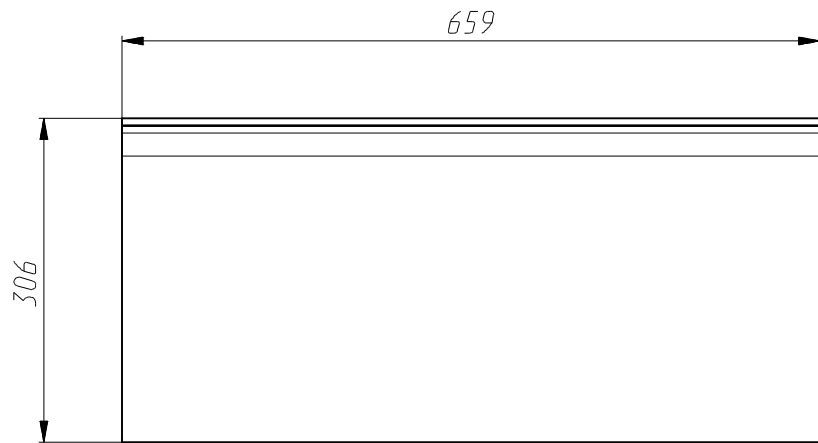
Подп. и дата


Инд. №

Взам инд. №

Подп. и дата

Инд. № подл.



						СТИ-02.ЯВ.300			
							Лист	Масса	Масштаб
Изм.	Лист	№ док-м.	Подп.	Дата					
Разраб.									
Проб.									
Т.контр.							Лист	Листов	1
Руковод.									
Н.контр.									
Утв									