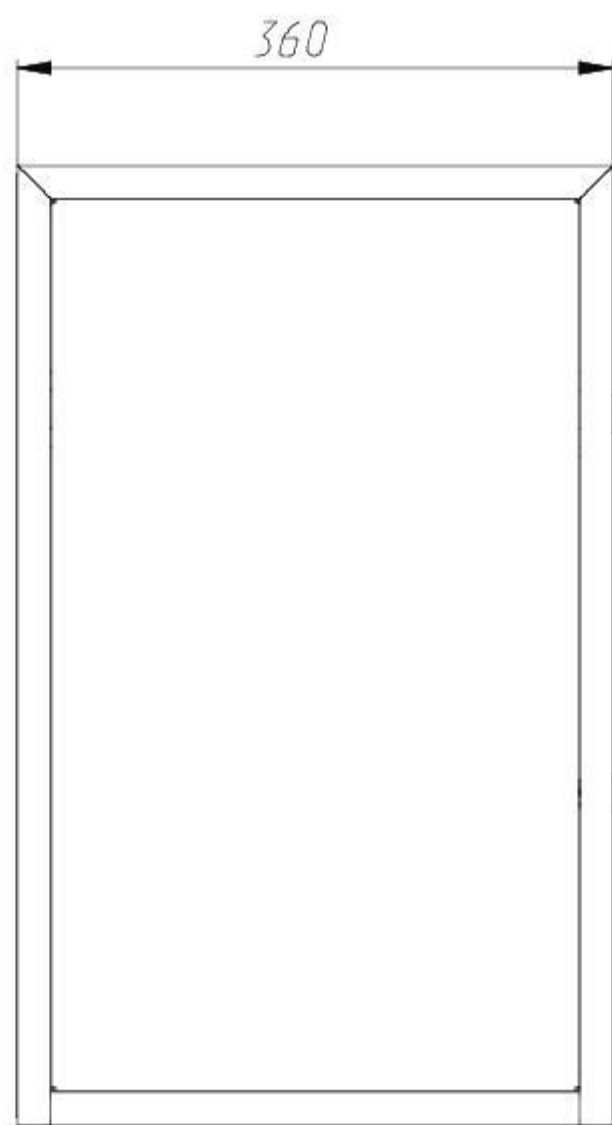
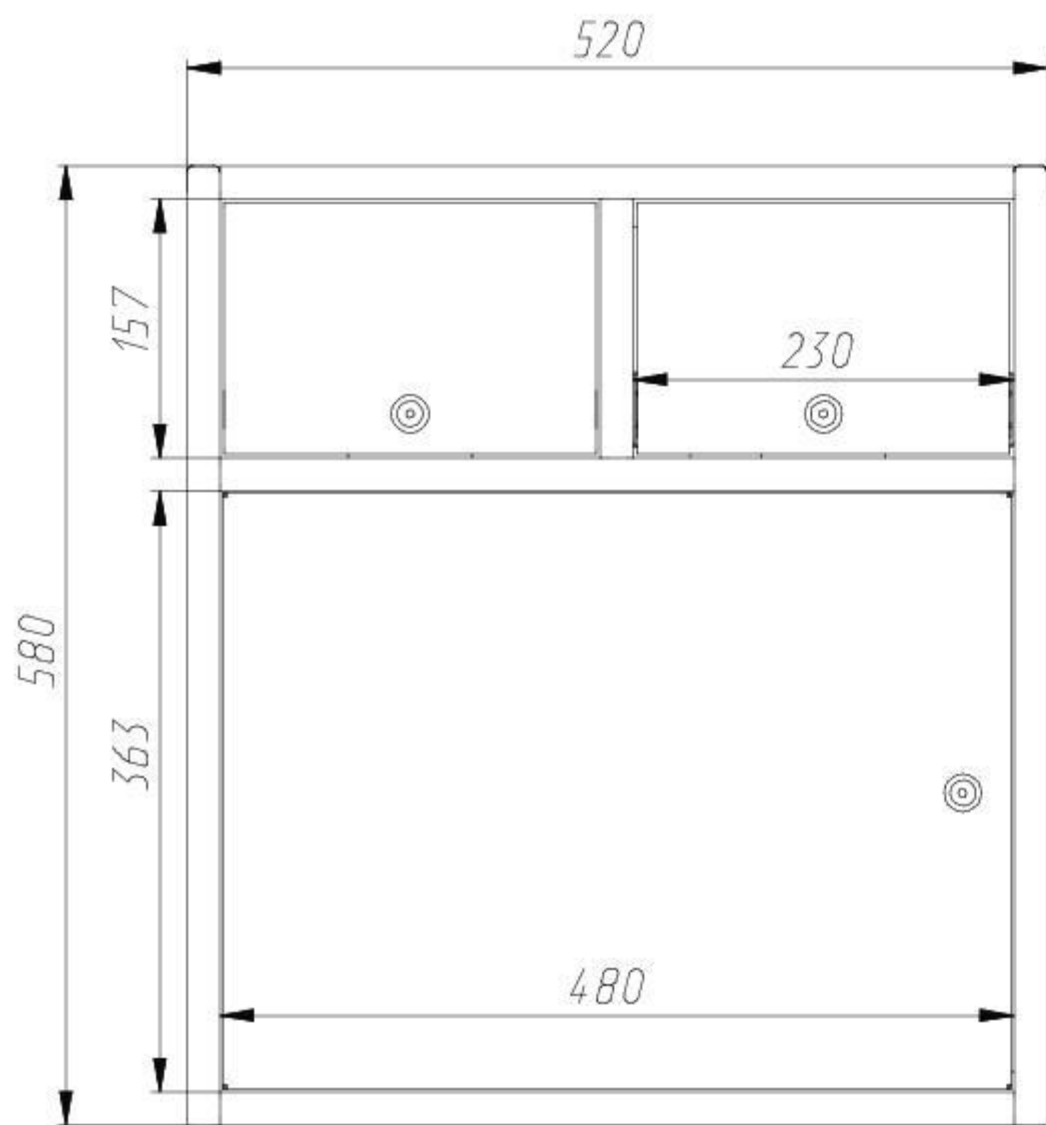


Инд. № подл. Подп. и дата. Подп. и дата. Взам. инв. № Инв. № дубл. Подп. и дата. Справ. № Перв. примен.



				<i>пример шкафа</i>		
	№ докум.	Подп.	Дата	Лист	Масса	Масштаб
Изм.	Лист	№ докум.	Подп.	Дата		
Разраб.						
Проб.						
Т. контр.						
Руковод.						
Н. контр.						
Утв.						
				каркас из труб 20x20		
				Лист	Листов	1
				<b>МК</b>		