

Справ. №

Подп. и дата

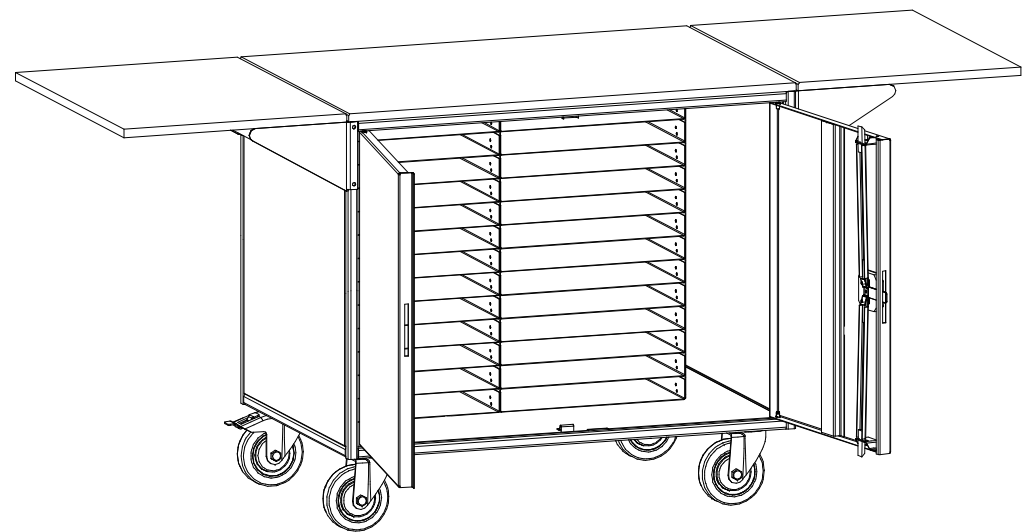
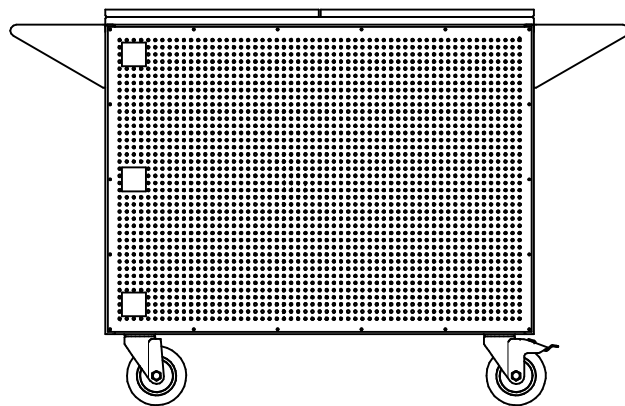
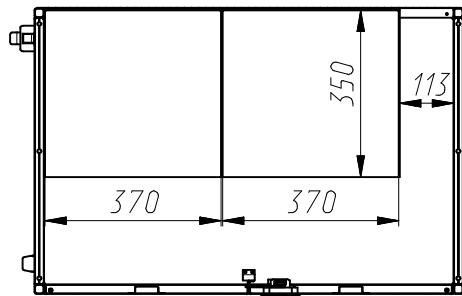
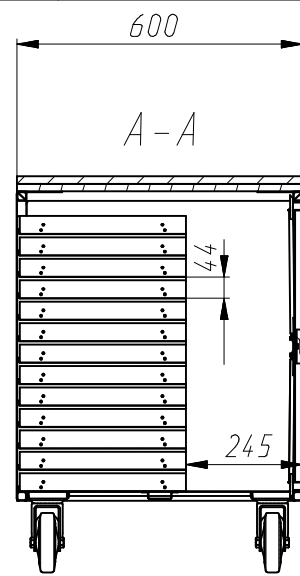
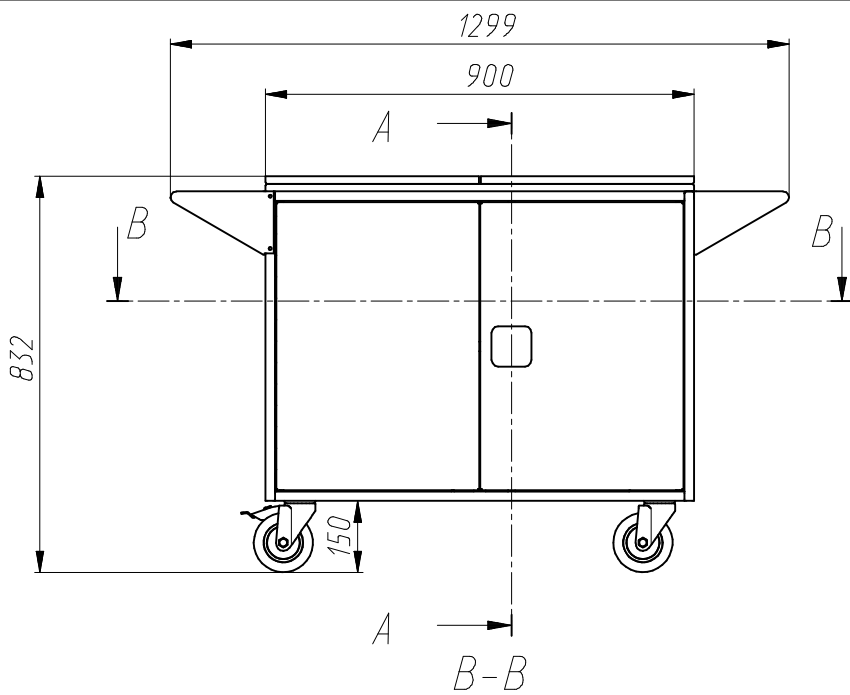
Инв. №

Взам. инв. №

Подп. и дата

Инв. №

Перв. примен.



				НБ-02.01.26		
	№ докц.	Подп.	Дата	Лист	Масса	Масштаб
Изм.	Лист	№ докц.	Подп.	Дата		
Разраб.						
Проб.						
Т.контр.						
Руковод.						
Н.контр.						
Утв.						
				Лист	Листов	1
				МК		