

Справ. №

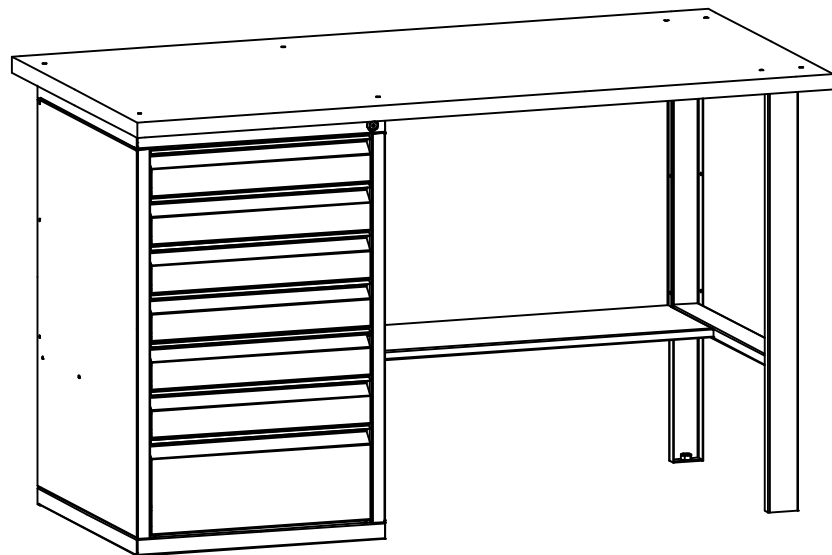
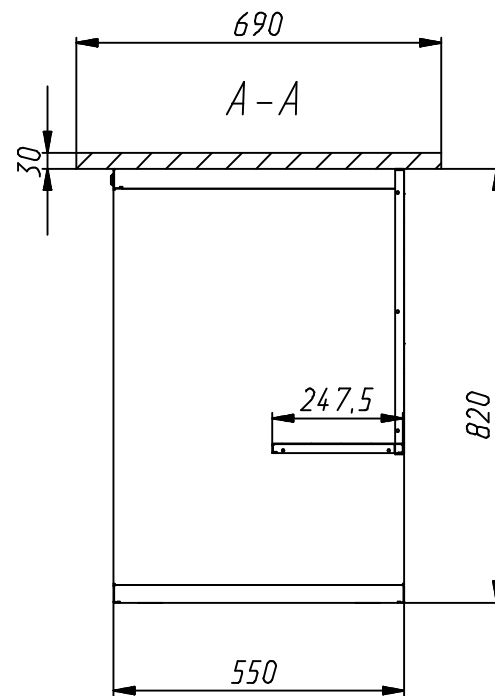
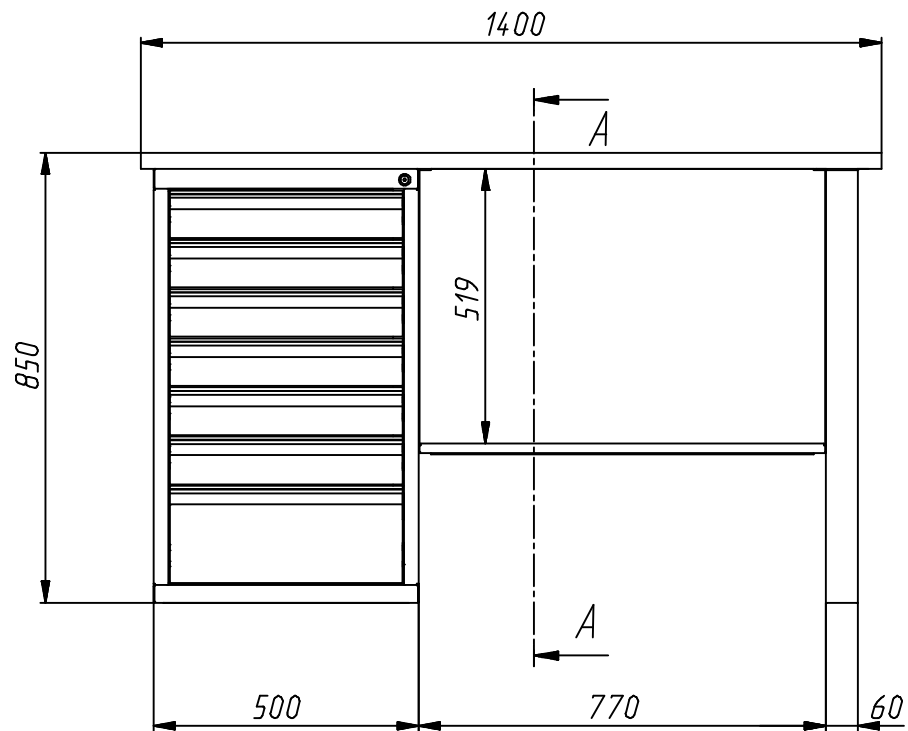
Перв. примен.

Инд. № инв.

Инд. № инв.

Инд. № инв.

Инд. № инв.



				СВФ-1Т.07.00.14		
	№ док.			Лит.	Масса	Масштаб
Изм.	Лист	№ док.	Подп.	Дата		
Разраб.						
Проб.						
Т. контр.					Лист	Листов 1
Рцк. вад.						
Н. контр.						
Утв.						