

Справ. №

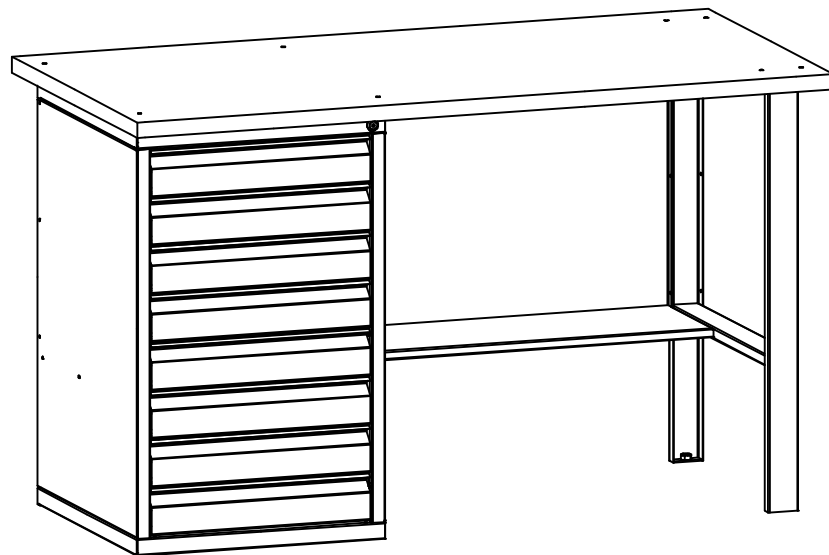
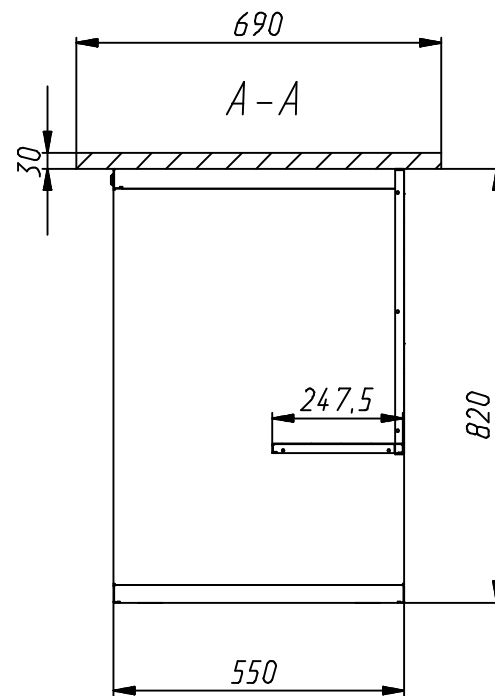
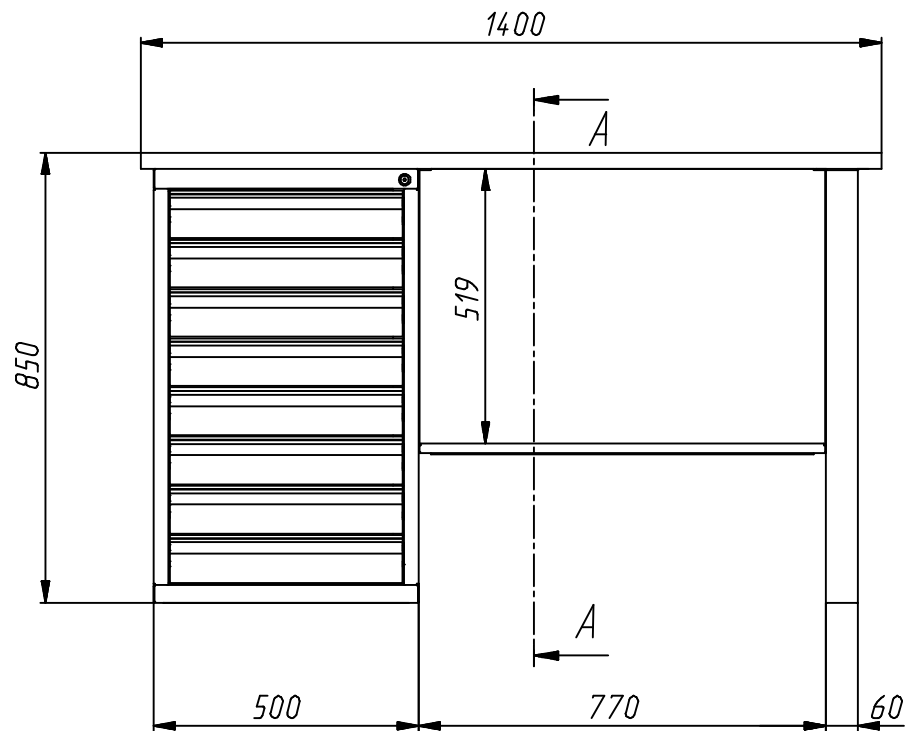
Перв. примен.

Подп. и дата

Изм. №

Подп. и дата

Изм. №



				СВФ-1Т.08.00.14		
	№ докм.			Лист	Масса	Масштаб
Изм. Лист	№ докм.	Подп.	Дата			
Разраб.						
Проб.						
Т. контр.				Лист	Листов	1
Рцк. вад.						
Н. контр.						
Утв.						

Копировал

Формат А3