

Перв. примен.

Справ. №

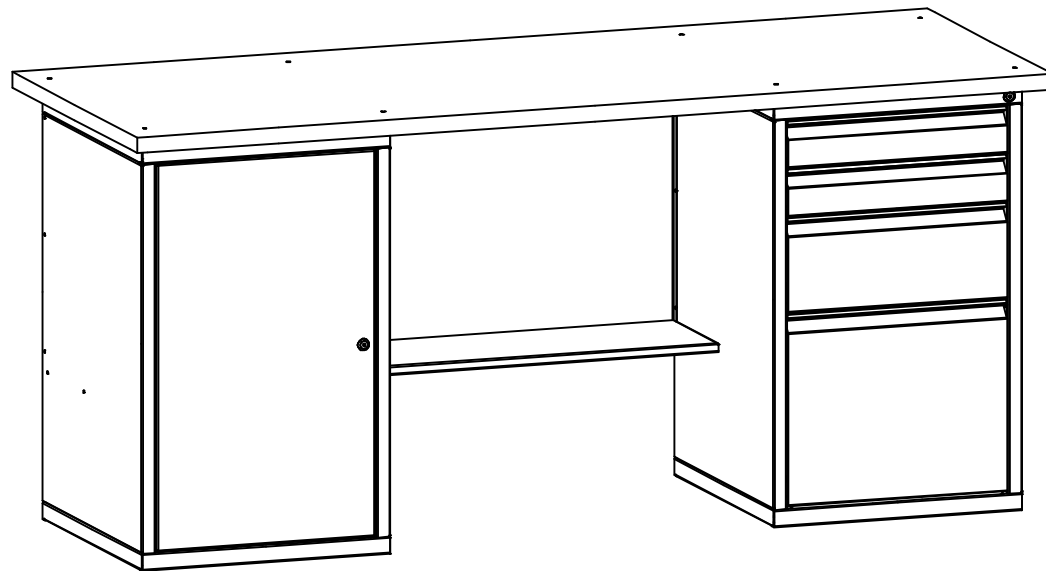
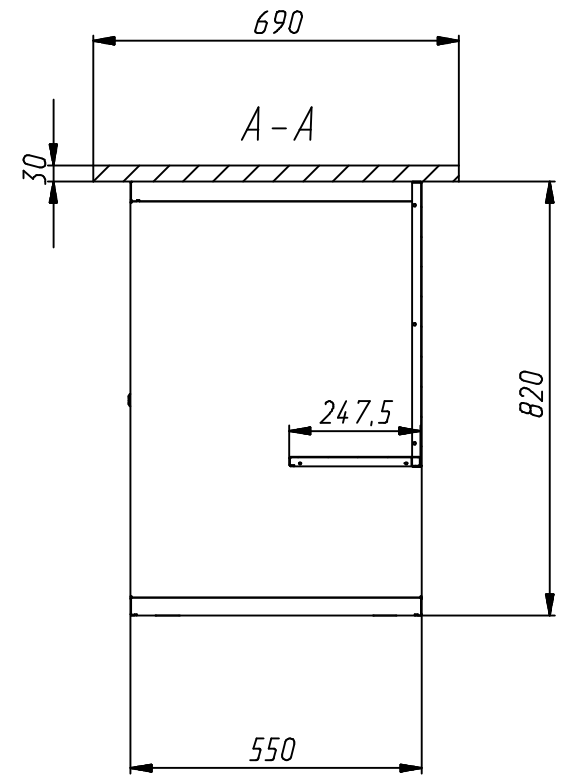
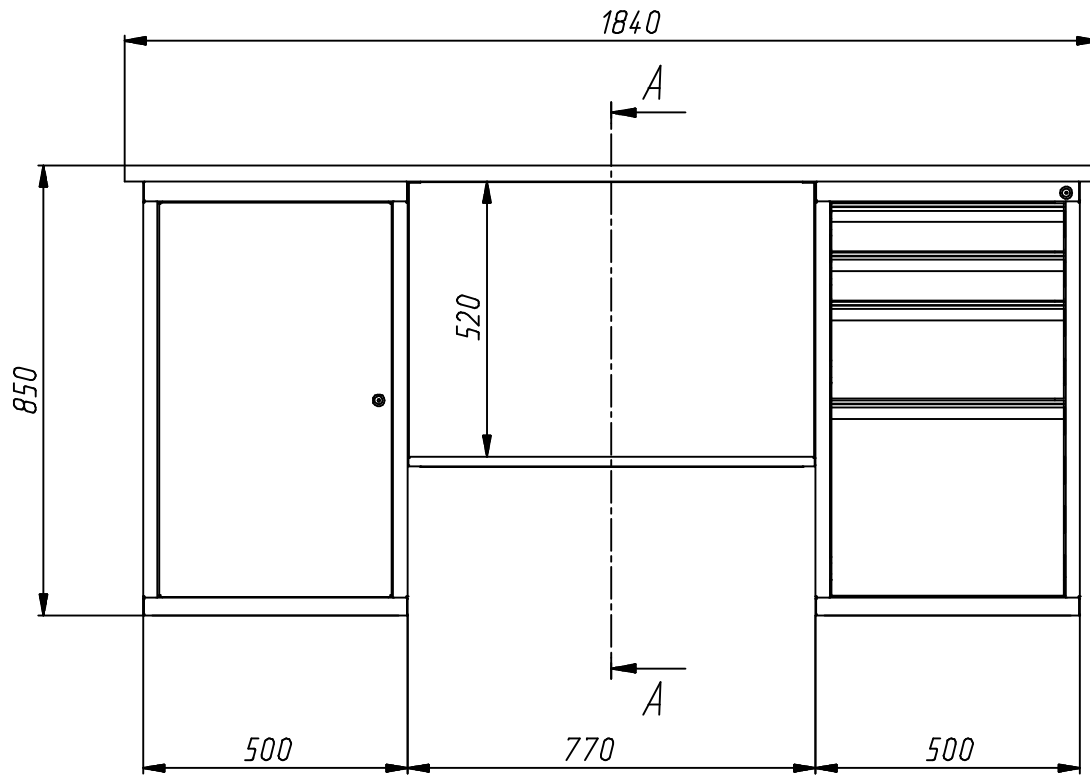
Подп. и дата

Изн. № дубл.

Взам. инв. №

Подп. и дата

Изн. № подл.



СВФ-2Т.01.04.19					
	№ докум.				
Изм. Лист	№ докум.	Подп.	Дата	Лист	Масса
Разраб.					Масштаб
Проб.					
Т. контр.				Лист	Листов 1
Рцк. вад.					
Н. контр.					
Утв.					