

Справ. №

Перв. примен.

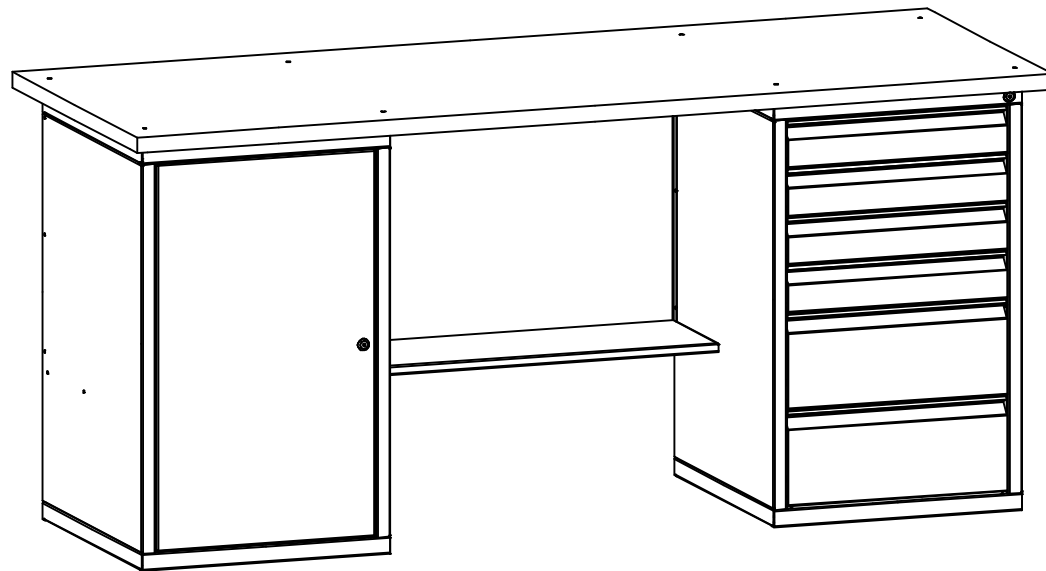
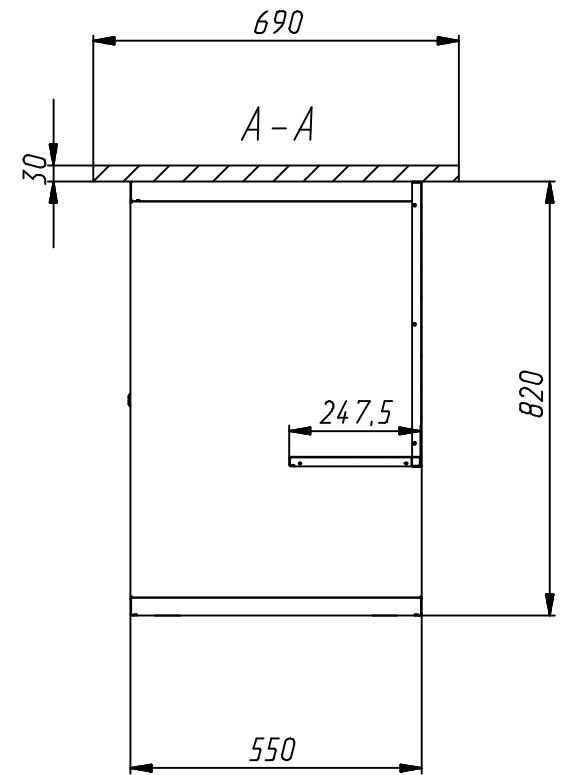
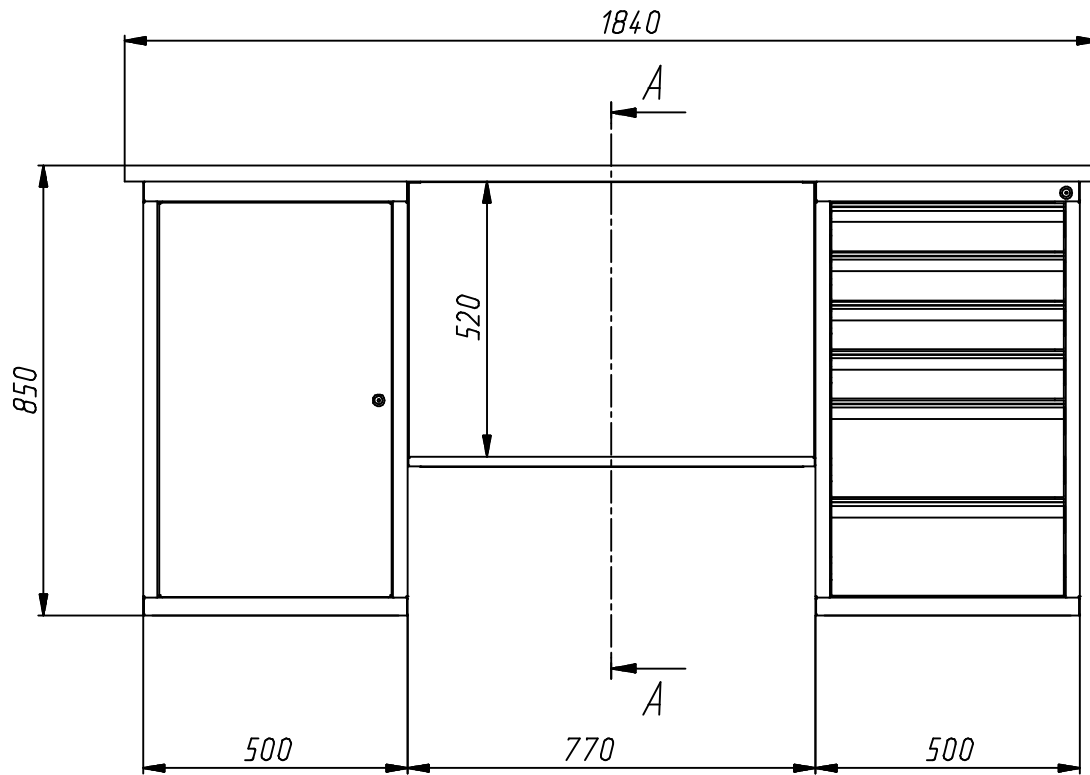
Подп. и дата

Изм. №

Взам. инв. №

Подп. и дата

Изм. №



				СВФ-2Т.01.06.19		
Изм. Лист	№ док-м.	Подп.	Дата	Лист	Масса	Масштаб
Разраб.						
Проб.						
Т. контр.				Лист	Листов	1
Р.контр.						
Н.контр.						
Утв.						