

Справ. №

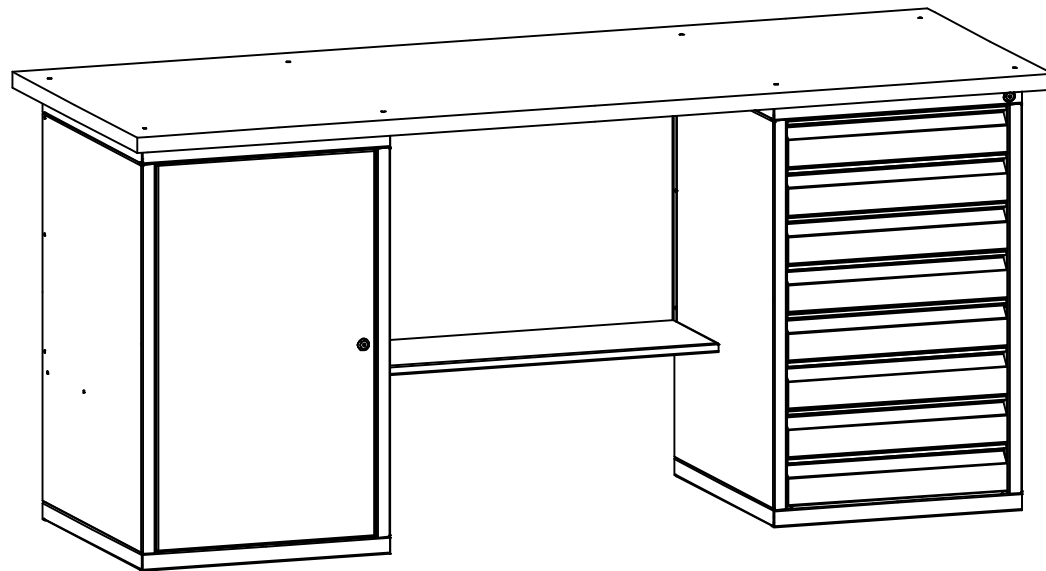
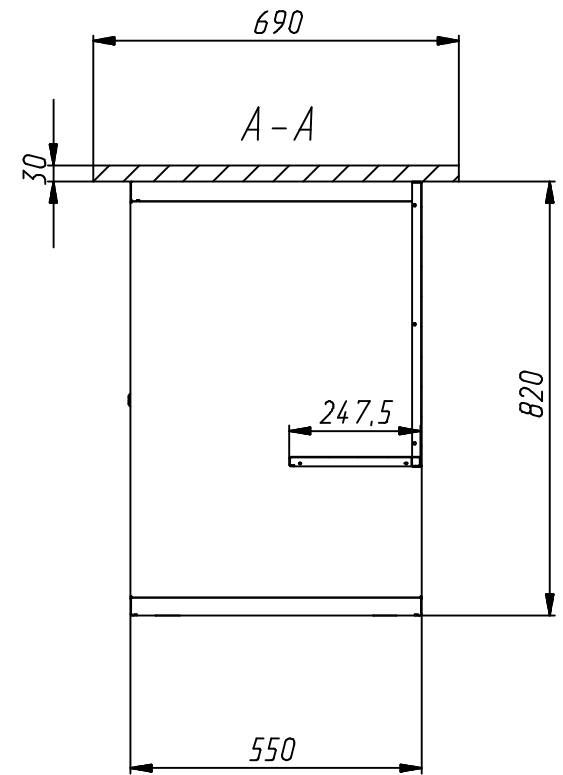
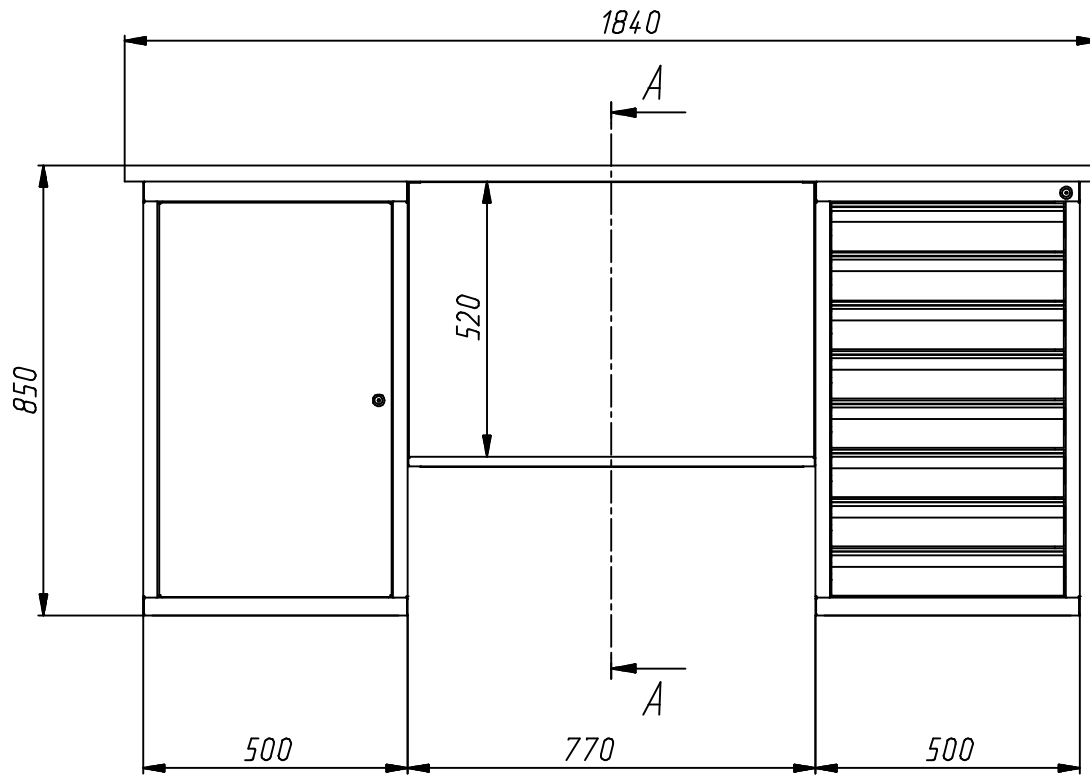
Перв. примен.

Инд. № инв.

Инд. № инв.

Инд. № инв.

Инд. № инв.



				СВФ-2Т.01.08.19			
Изм.	Лист	№ докум.	Подп.	Дата	Лист	Масса	Масштаб
Разраб.							
Проб.							
Т. контр.					Лист	Листов	1
Рцк. вад.							
Н. контр.							
Утв.							