

Перв. примен.

Справ. №

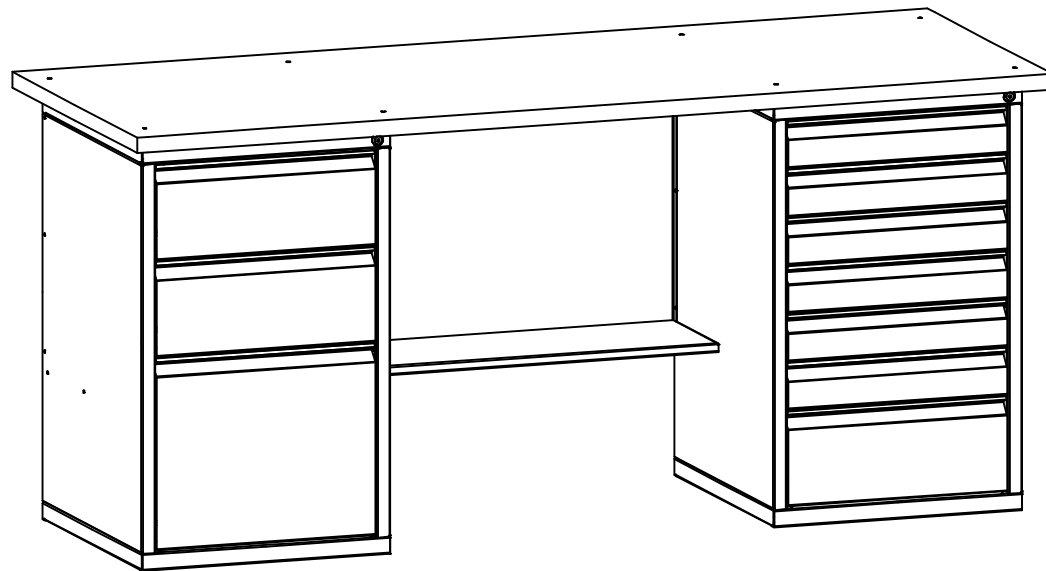
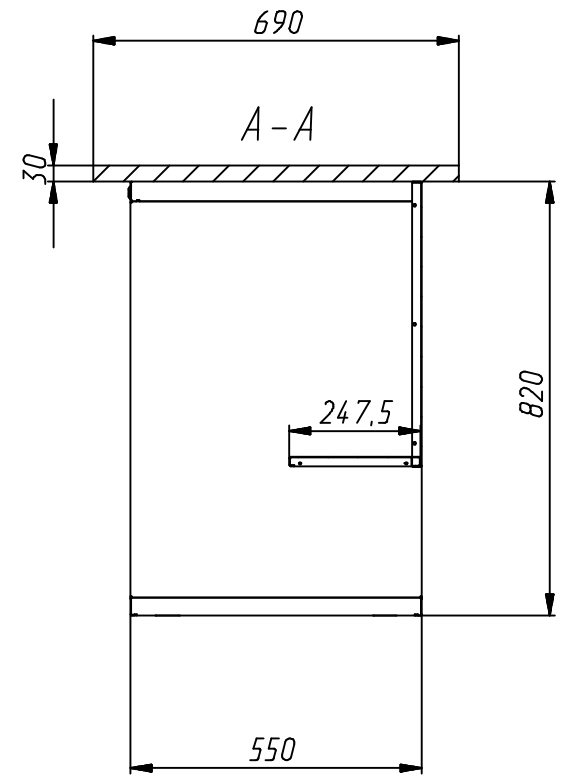
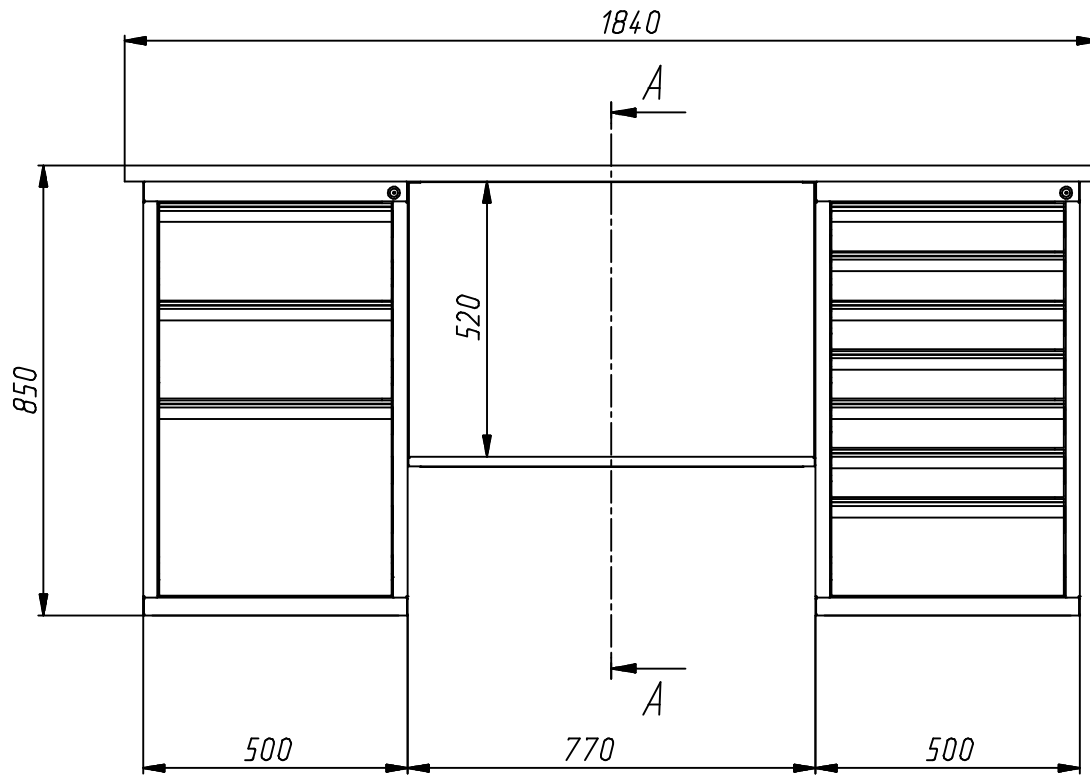
Подп. и дата

Изн. №

Взам. инв. №

Подп. и дата

Изн. №



				СВФ-2Т.03.07.19		
	№ док-м.			Лист	Масса	Масштаб
Изм.	Лист	№ док-м.	Подп.	Дата		
Разраб.						
Проб.						
Т. контр.					Лист	Листов 1
Рцк. вад.						
Н. контр.						
Утв.						