

Перв. примен.

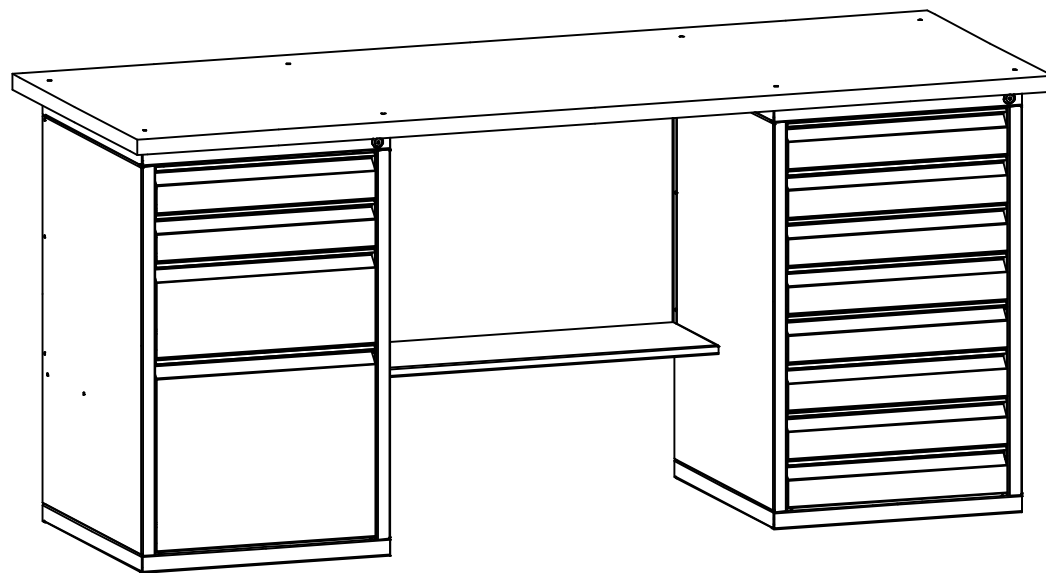
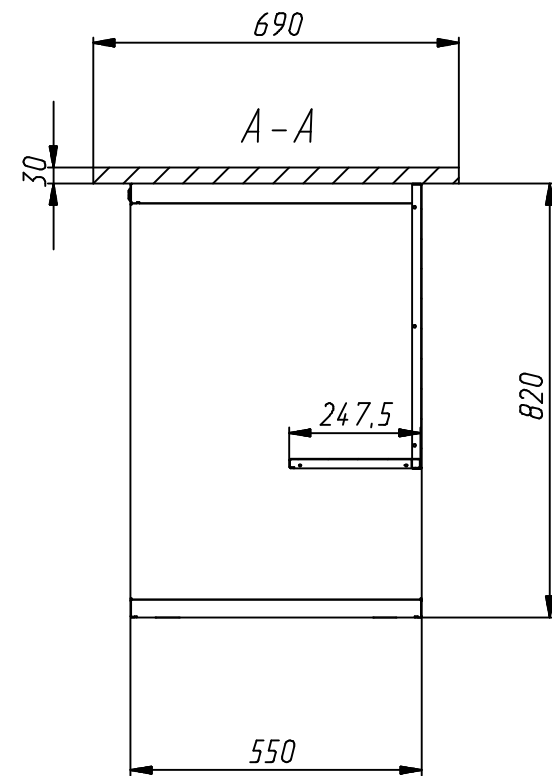
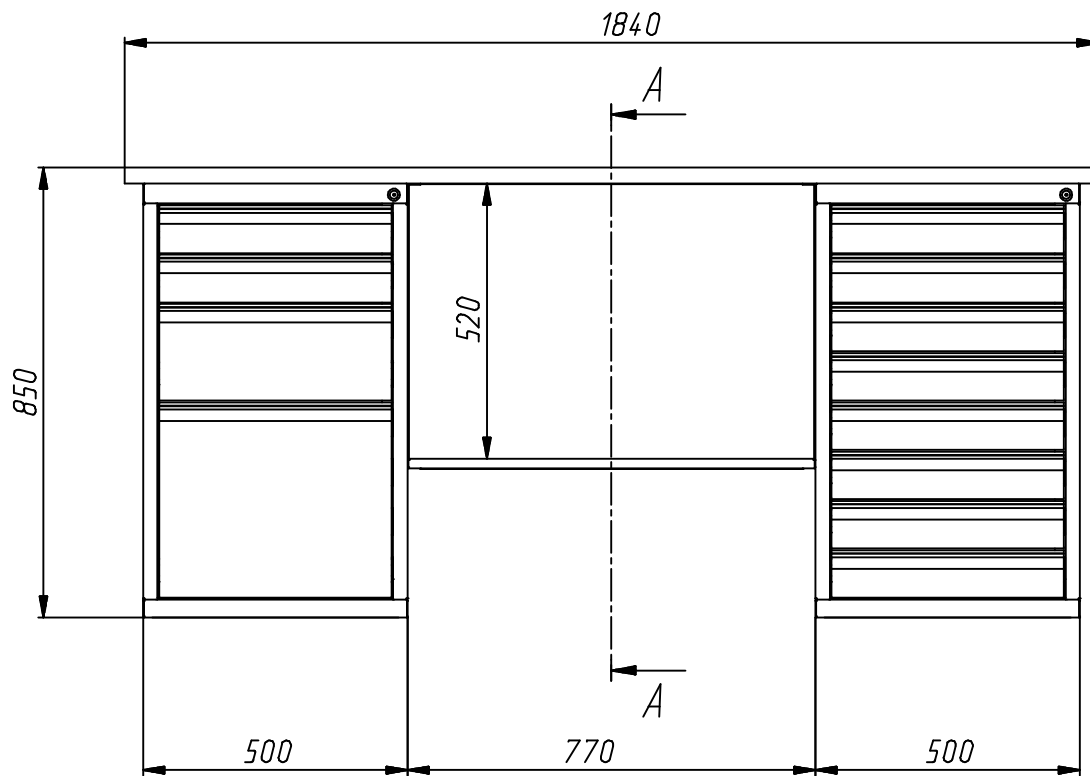
Справ. №

Подп. и дата

Инд. № дубл.

Подп. и дата

Инд. № подл.



				СВФ-2Т.04.08.19		
	№ докм.			Лит.	Масса	Масштаб
Изм. Лист	№ докм.	Подп.	Дата			
Разраб.						
Проб.						
Т. контр.				Лист	Листов	1
Рцквод.						
Н. контр.						
Утв.						