

Перв. примен.

Справ. №

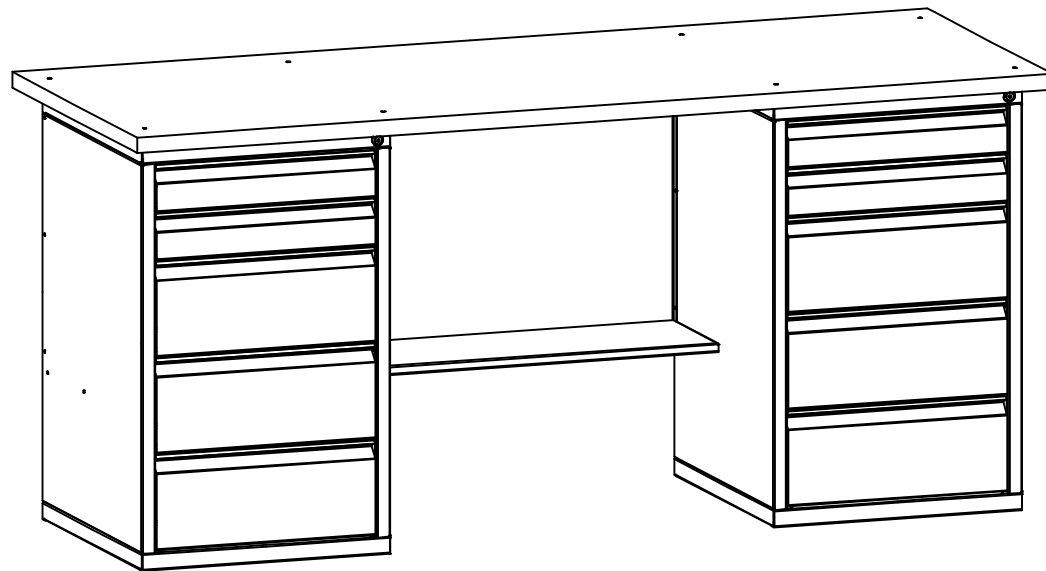
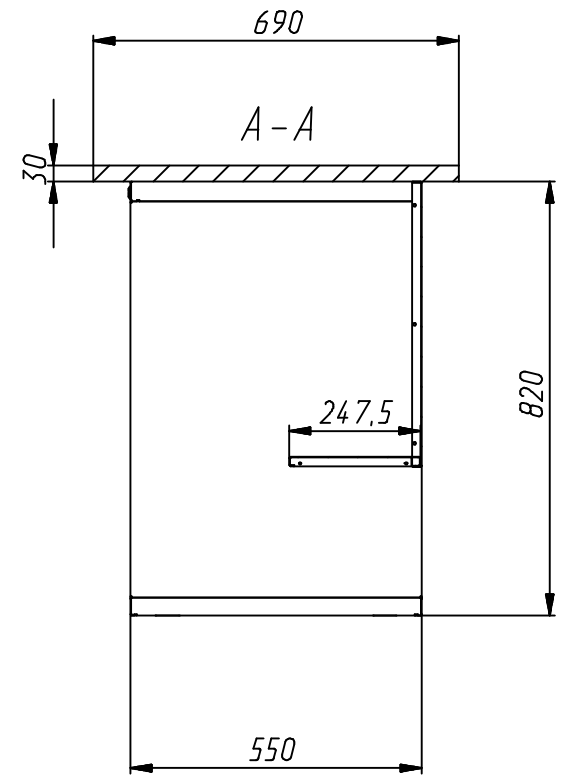
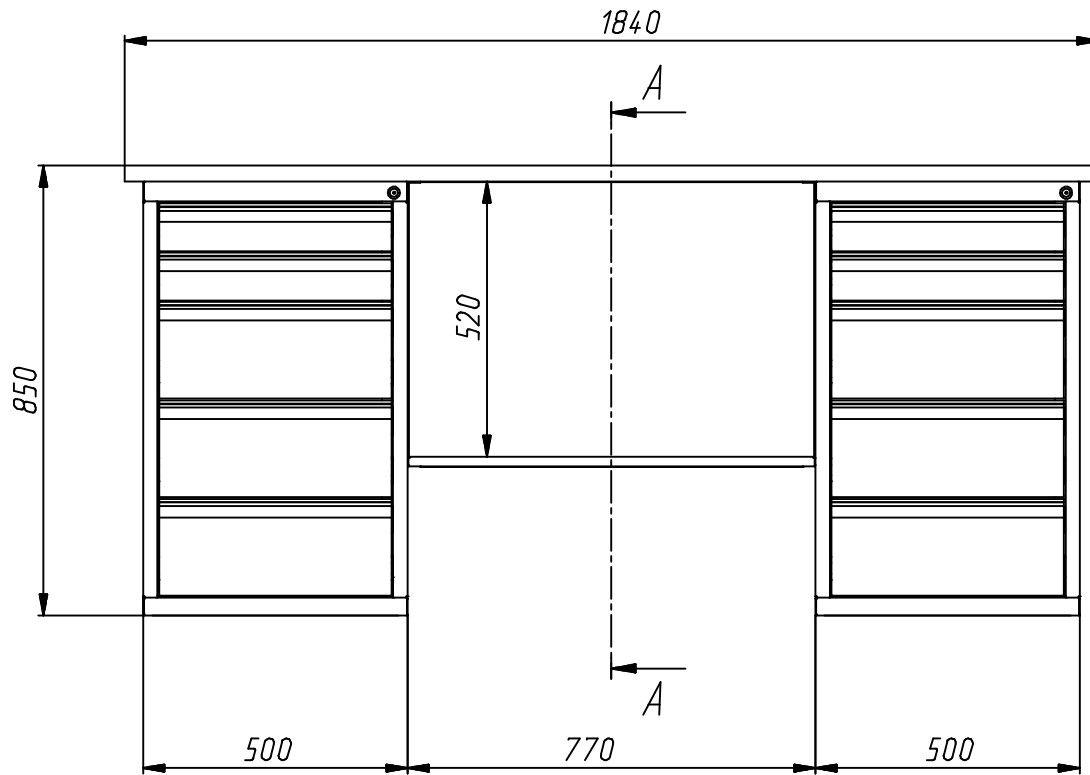
Подп. и дата

Изн. №

Взам. инв. №

Подп. и дата

Изн. №



				СВФ-2Т.05.05.19		
	№ докцм.			Лист	Масса	Масштаб
Изм.	Лист	№ докцм.	Подп.	Дата		
Разраб.						
Проб.						
Т. контр.					Лист	Листов 1
Рцк. контр.						
Н. контр.						
Утв.						