

Перв. примен.

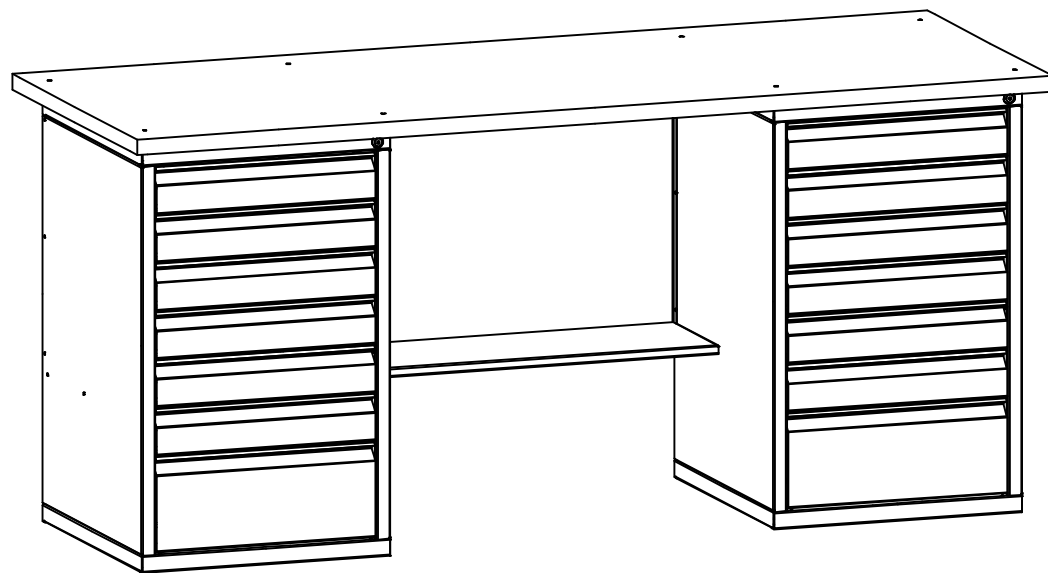
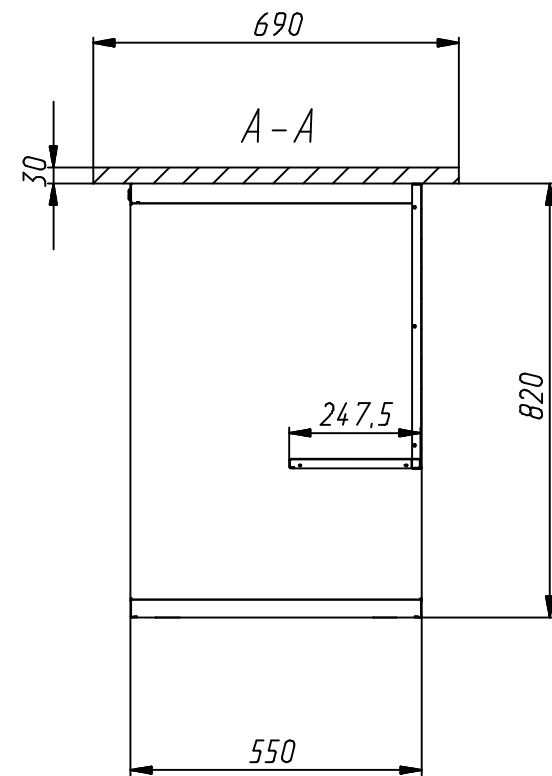
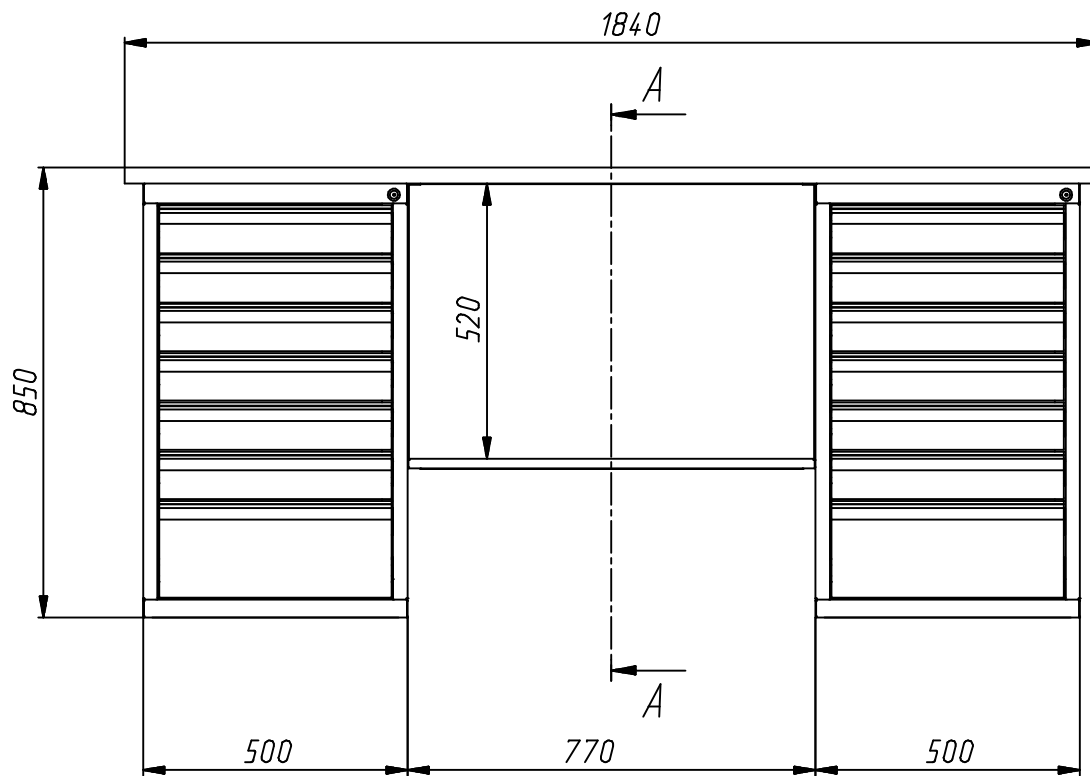
Справ. №

Подп. и дата

Инд. № дубл.

Подп. и дата

Инд. № подл.



				СВФ-2Т.07.07.19		
	№ докц.			Лист	Масса	Масштаб
Изм.	Лист	№ докц.	Подп.	Дата		
Разраб.						
Проб.						
Т. контр.					Лист	Листов 1
Рцк. оид.						
Н. контр.						
Утв.						