

Справ. №

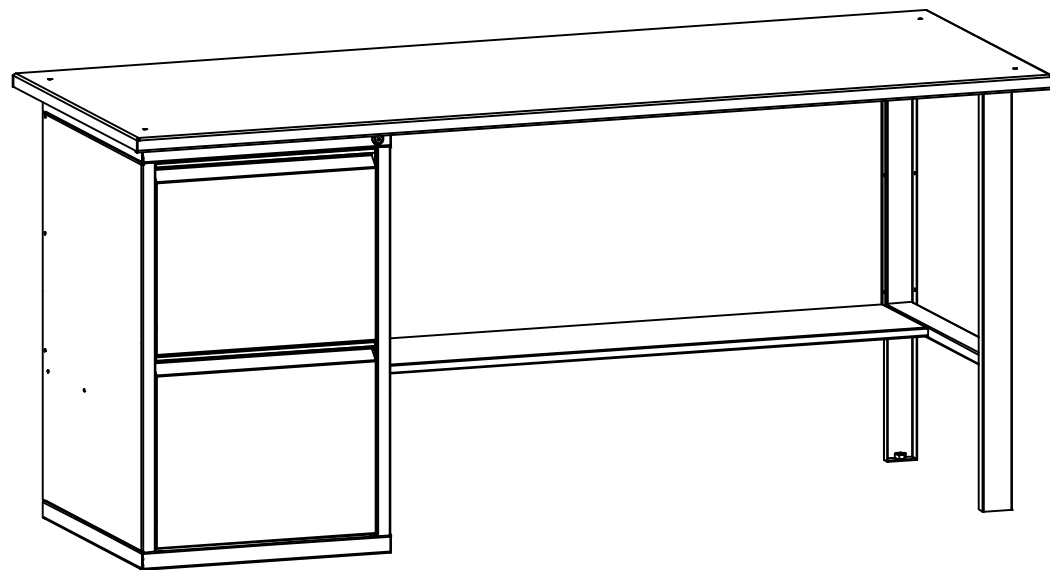
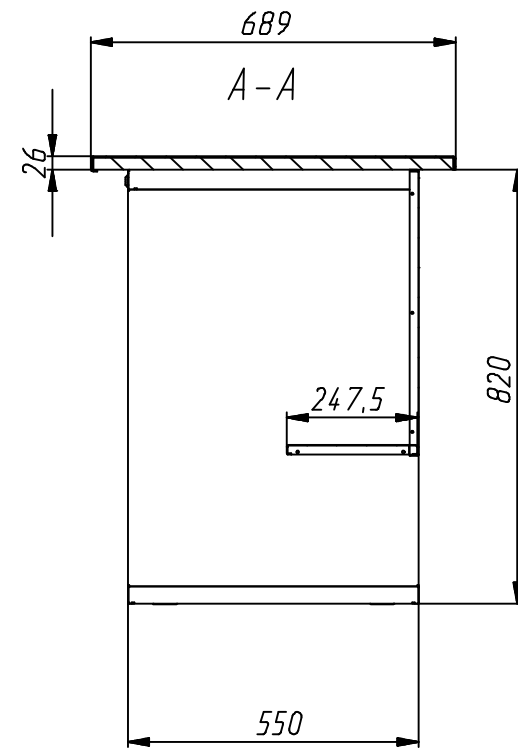
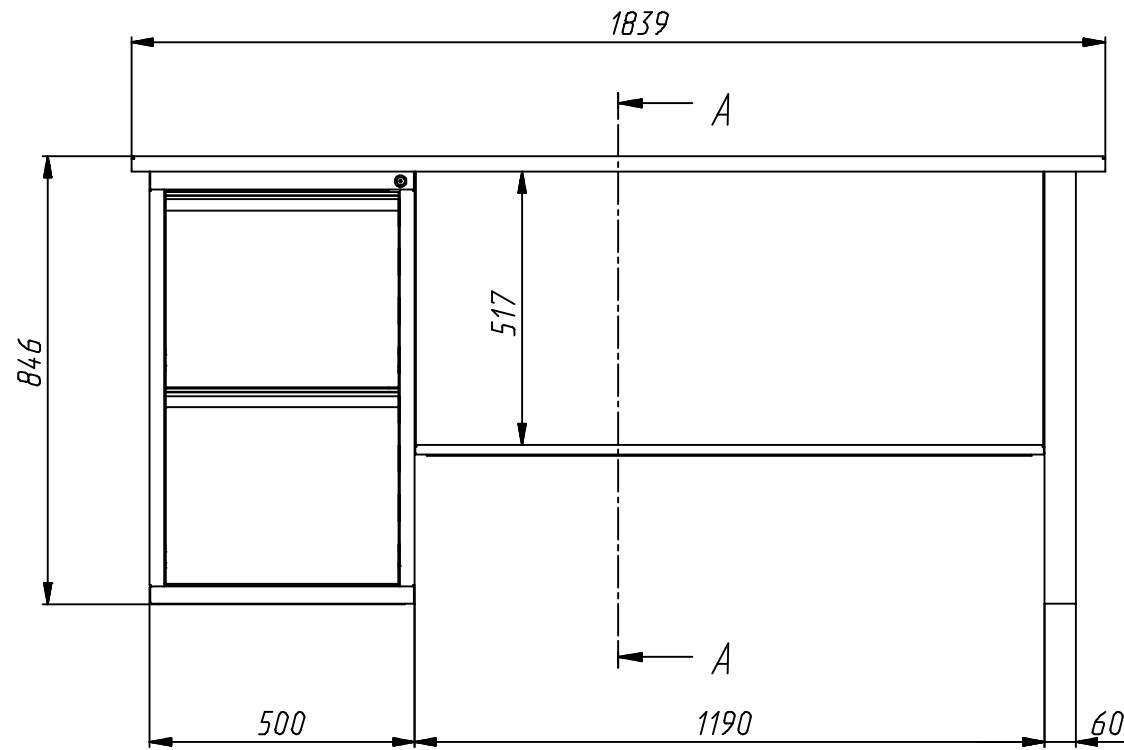
Перв. примен.

Подп. и дата

Инд. №

Подп. и дата

Инд. №



				CB-1T.02.00.19		
	№ докум.			Лист	Масса	Масштаб
Изм.	Лист	№ докум.	Подп.	Дата		
Разраб.						
Проб.						
Т. контр.					Лист	Листов 1
Рцк. вад.						
Н. контр.						
Утв.						