

Справ. №

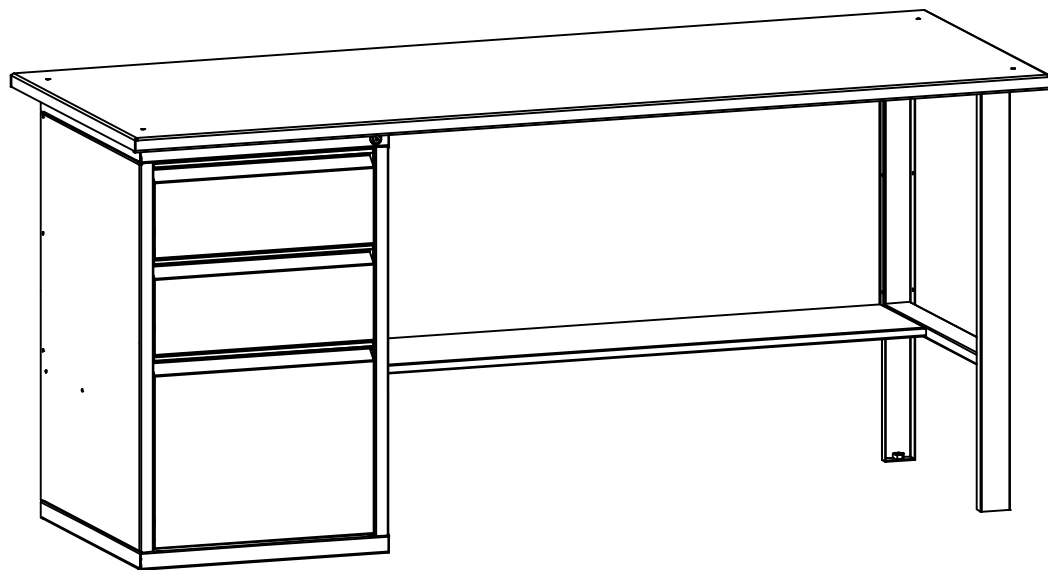
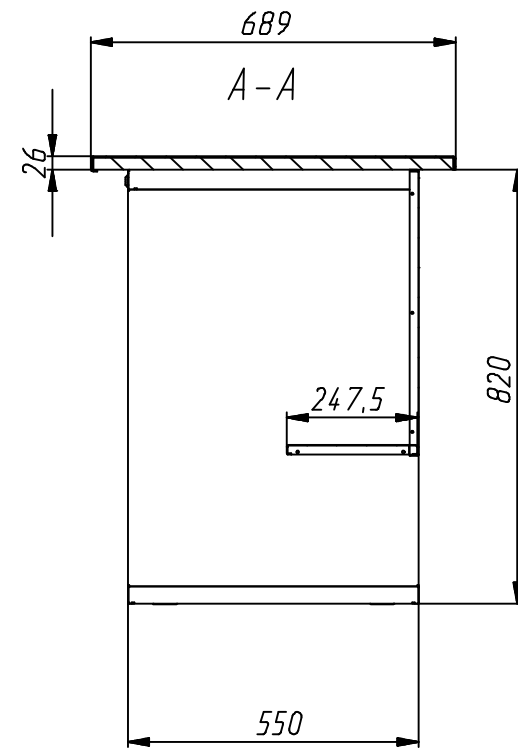
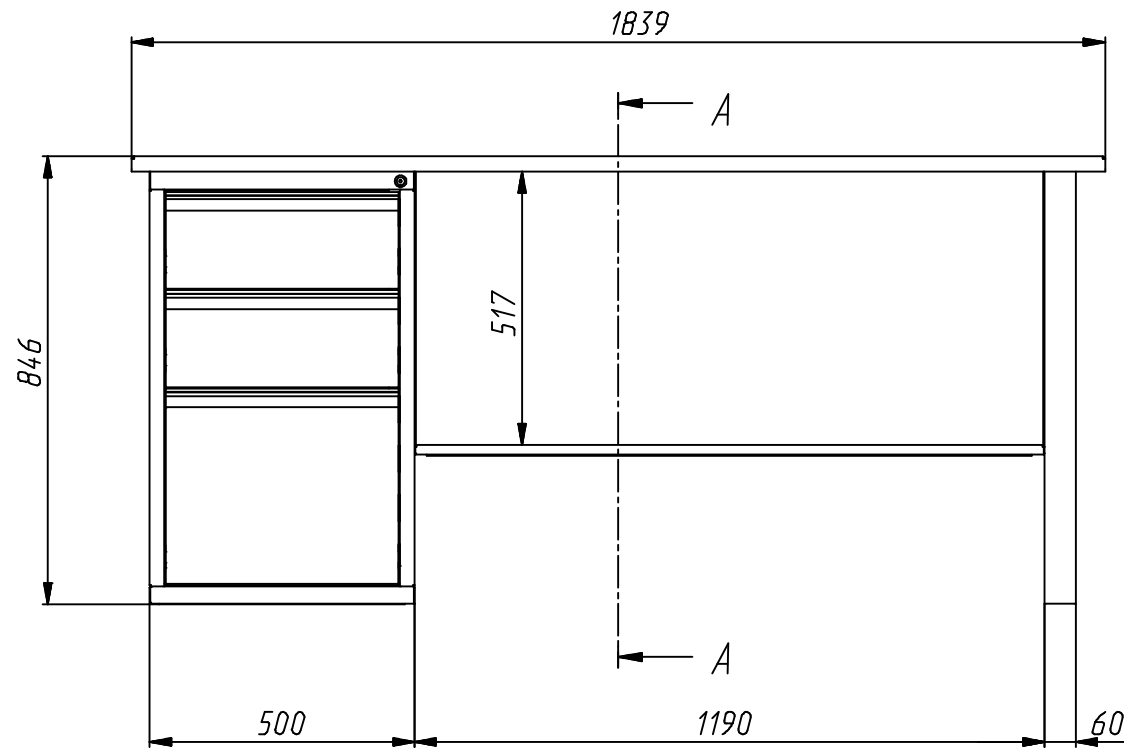
Перв. примен.

Подп. и дата

Изм. №

Подп. и дата

Изм. №



				CB-1T.03.00.19		
	№ док-м.			Лист	Масса	Масштаб
Изм. Лист	№ док-м.	Подп.	Дата			
Разраб.						
Проб.						
Т. контр.				Лист	Листов	1
Р.контр.						
Н.контр.						
Утв.						