

Справ. №

Перв. примен.

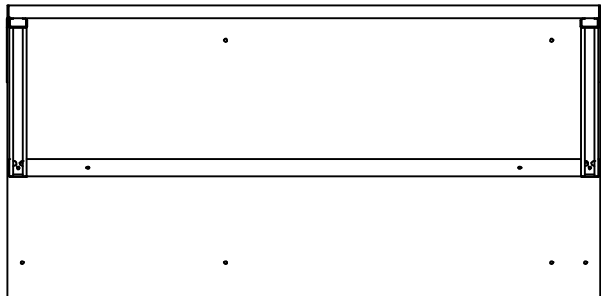
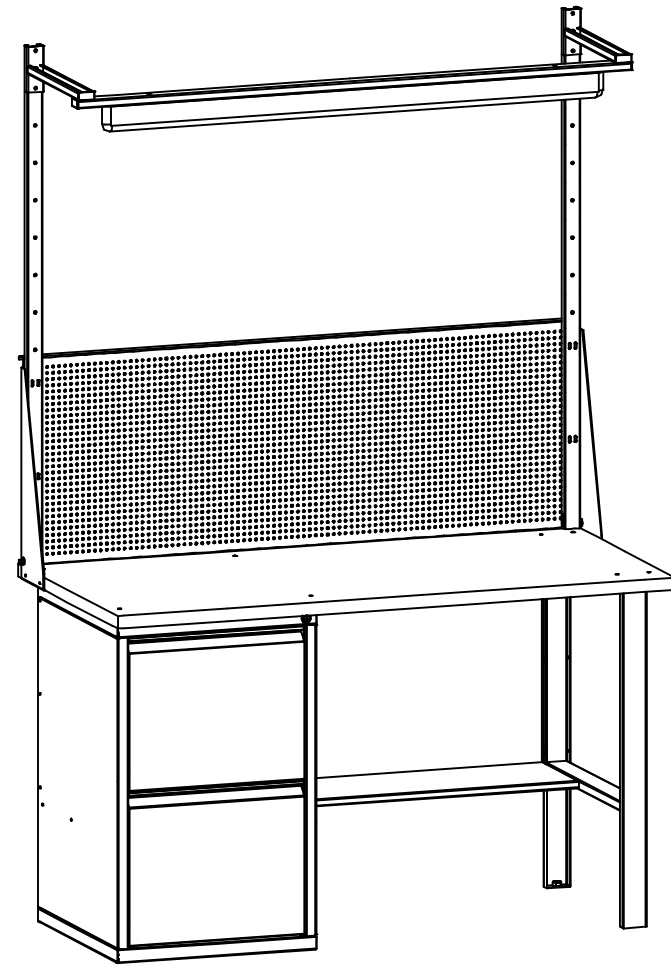
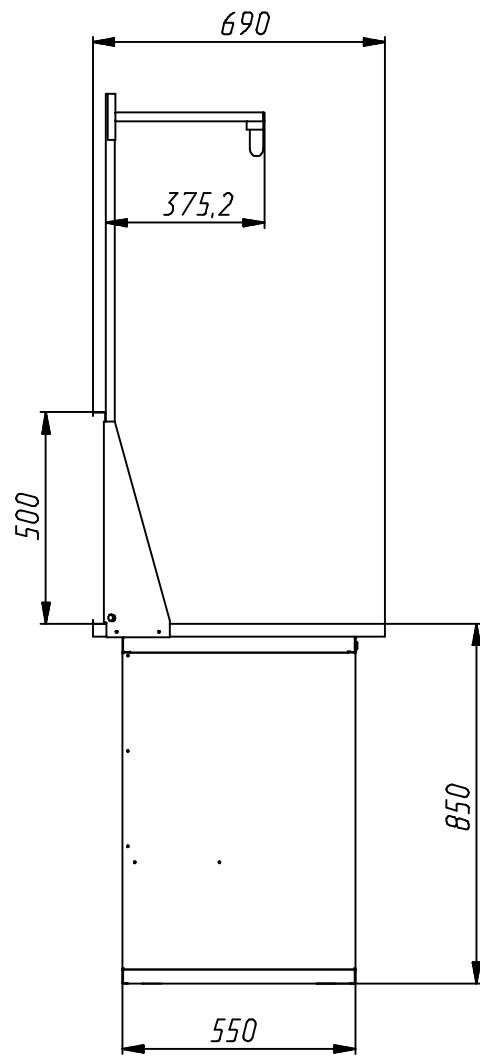
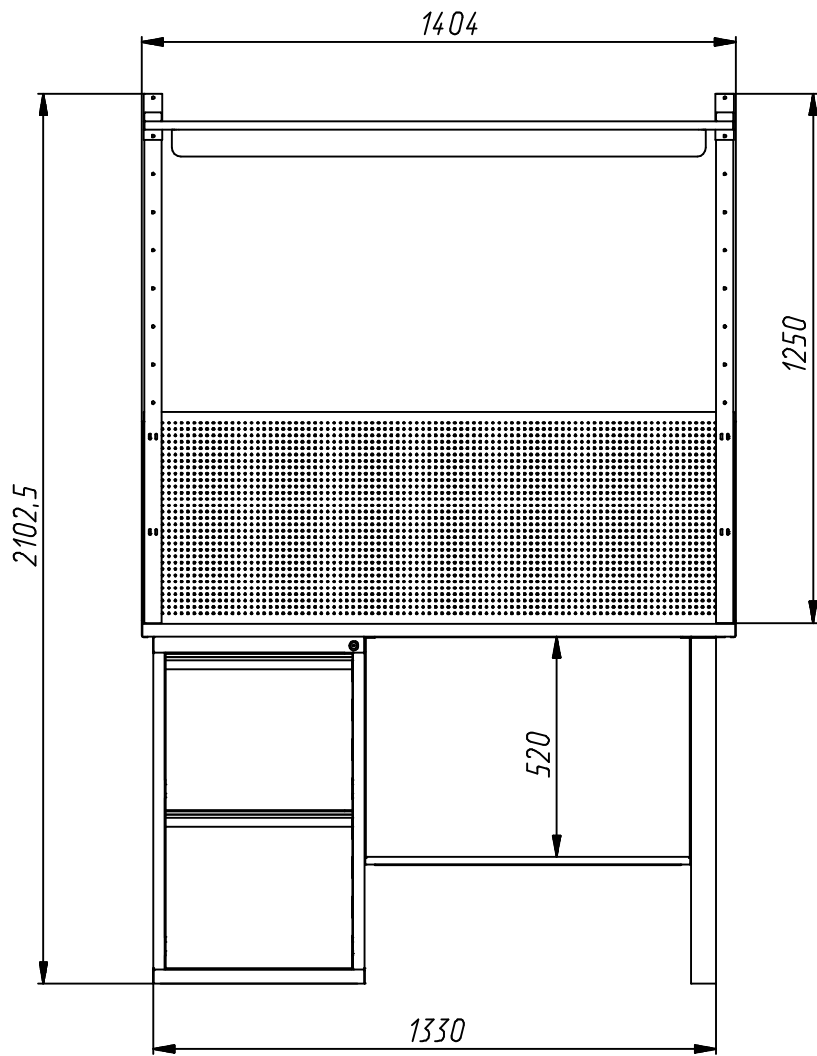
Подп. и дата

Изм. №

Взам. инв. №

Подп. и дата

Инд. №



				СМ-1Т.02.00.14		
	№ докцм.			Лист	Масса	Масштаб
Изм.	Лист	№ докцм.	Подп.	Дата		
Разраб.						
Проб.						
Т. контр.						
Рцквод.						
Н. контр.						
Утв.						
				Лист	Листов	1