

Справ. №

Перв. примен.

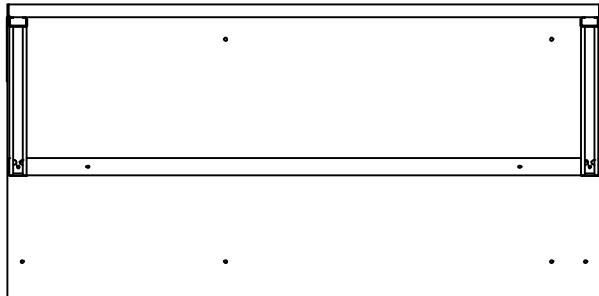
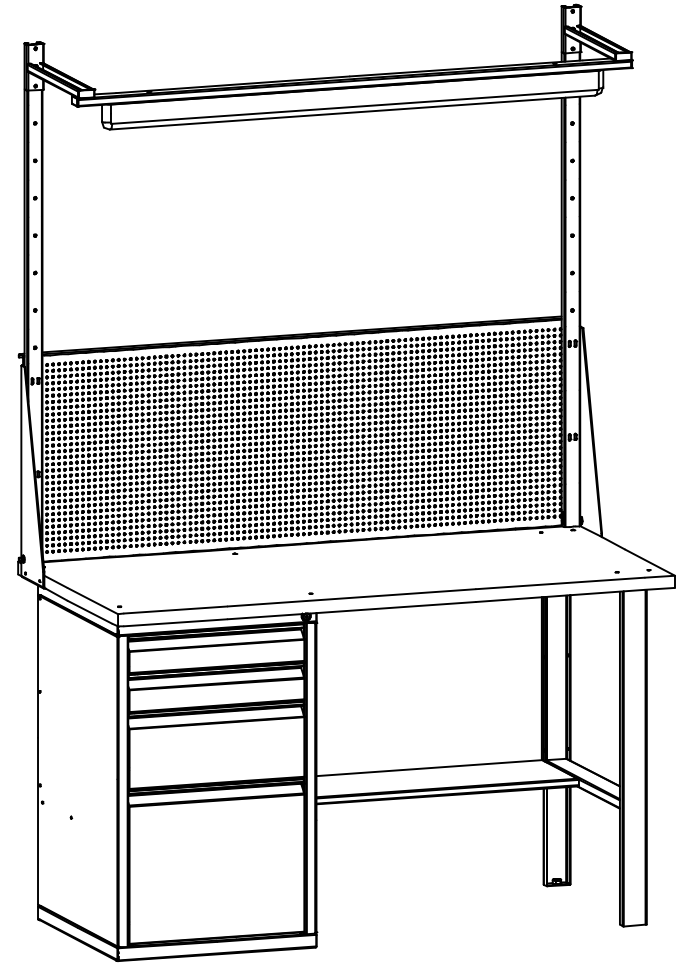
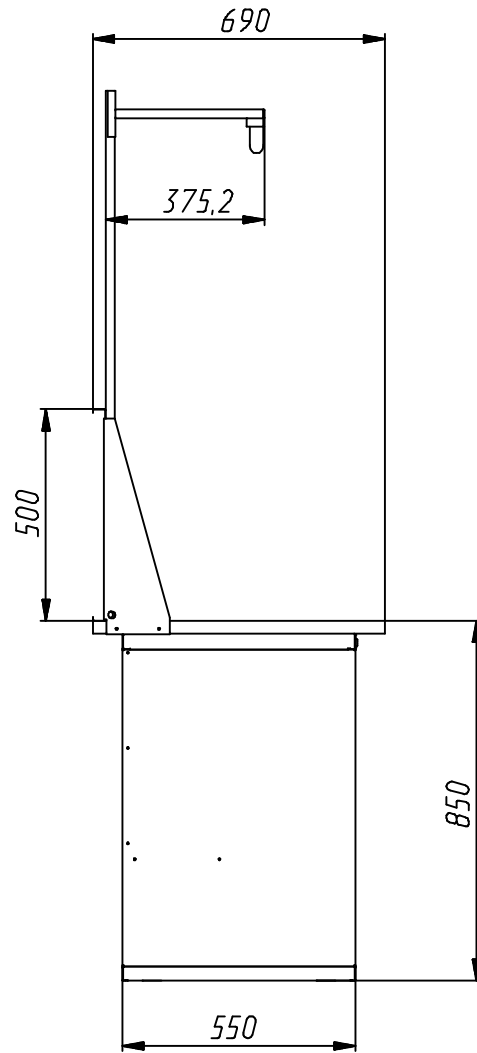
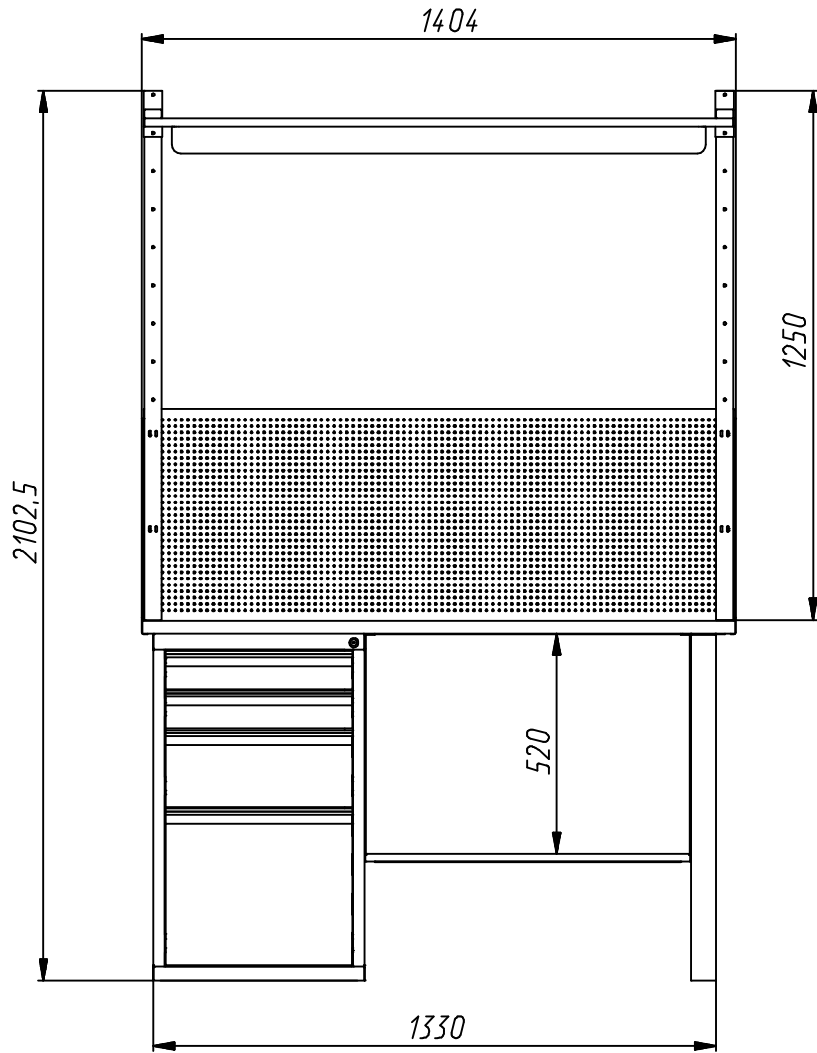
Подп. и дата

Изм. №

Взам. инв. №

Подп. и дата

Инд. №



				СМ-1Т.04.00.14			
Изм.	Лист	№ док-м.	Подп.	Дата	Лист	Масса	Масштаб
Разраб.							
Проб.							
Т. контр.					Лист	Листов	1
Рцковод.							
Н. контр.							
Утв.							