

Справ. №

Перв. примен.

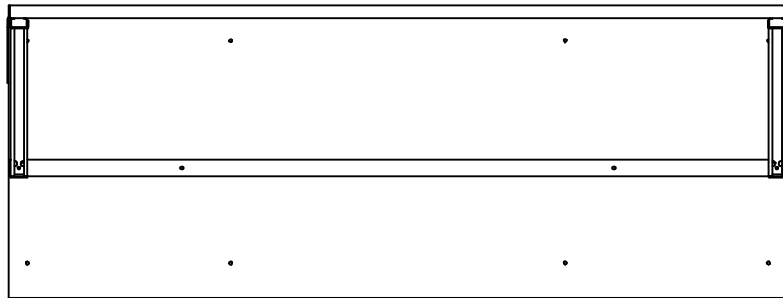
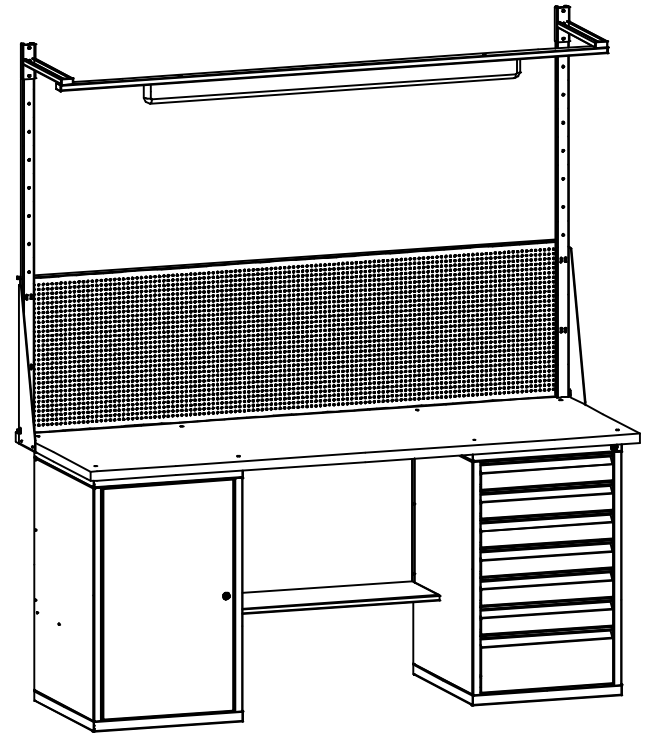
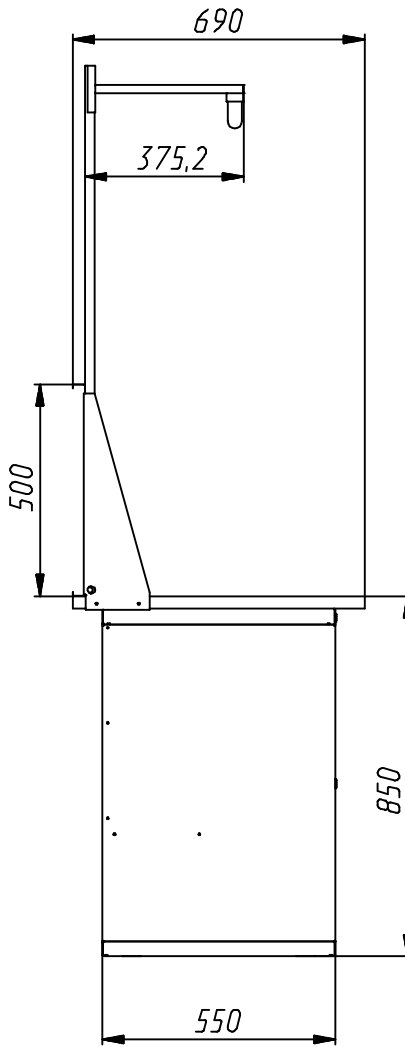
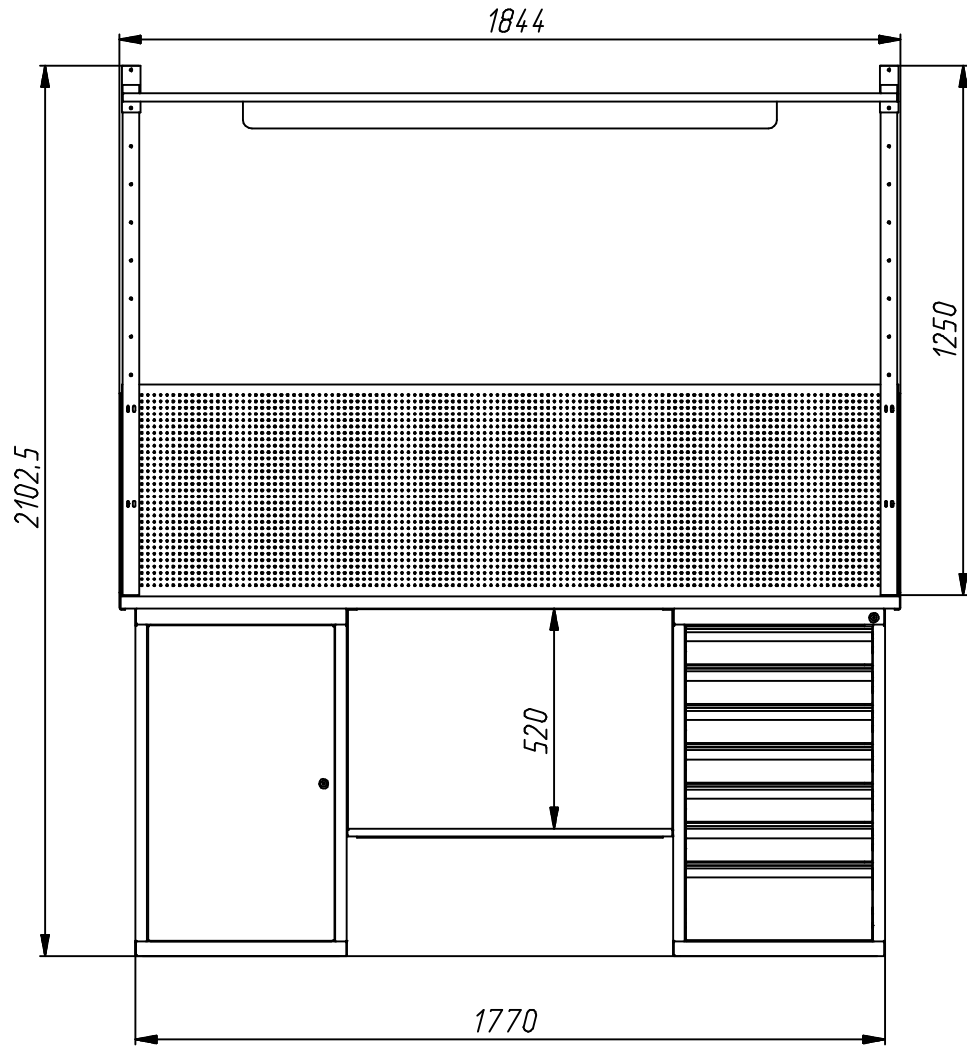
Подп. и дата

Изм. №

Взам. инв. №

Подп. и дата

Изм. №



				СМ-2Т.01.07.19		
	№ докм.				Лист	Масса
Изм. Лист	№ докм.	Подп.	Дата			Масштаб
Разраб.						
Проб.						
Т. контр.					Лист	Листов 1
Рцковод.						
Н. контр.						
Утв.						