

Справ. №

Перв. примен.

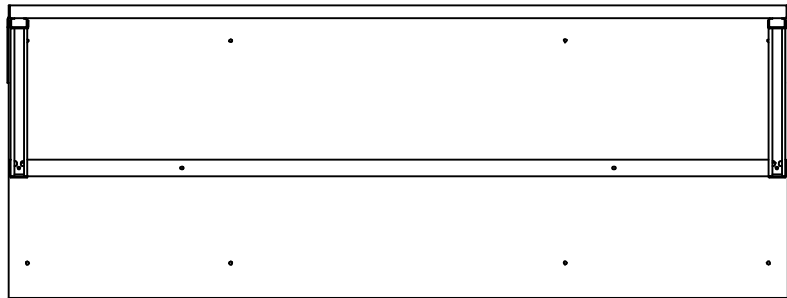
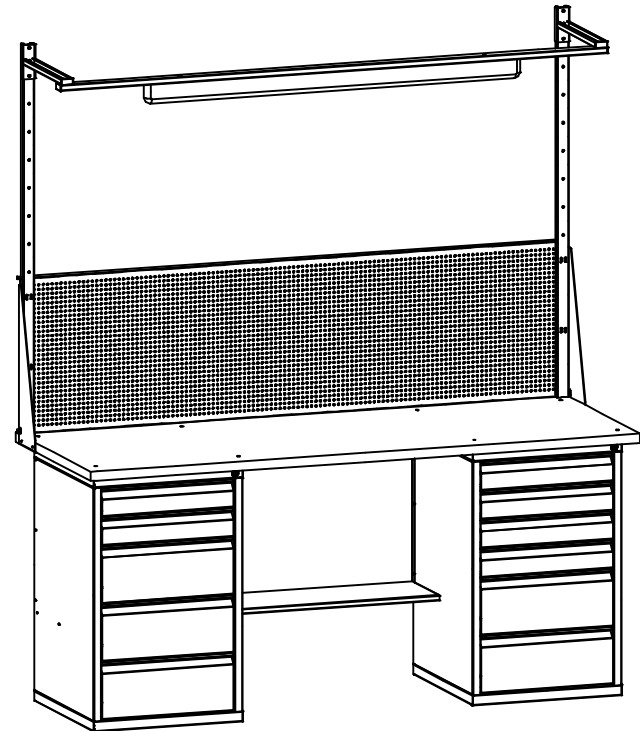
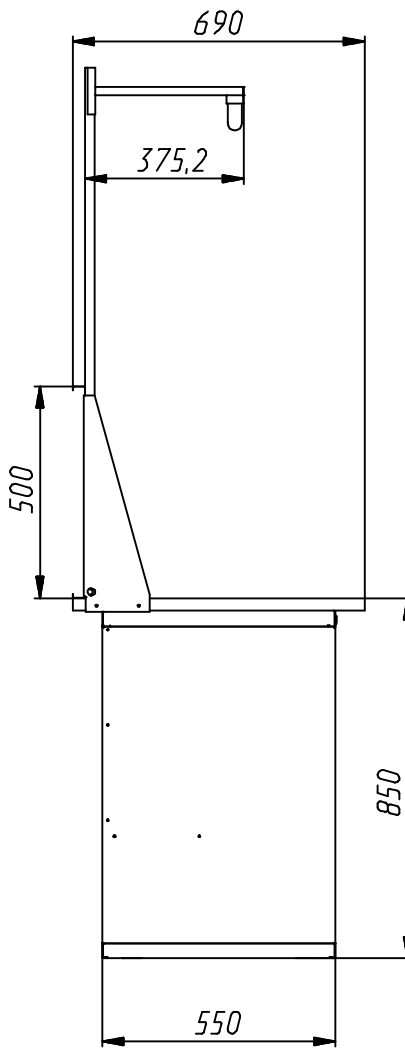
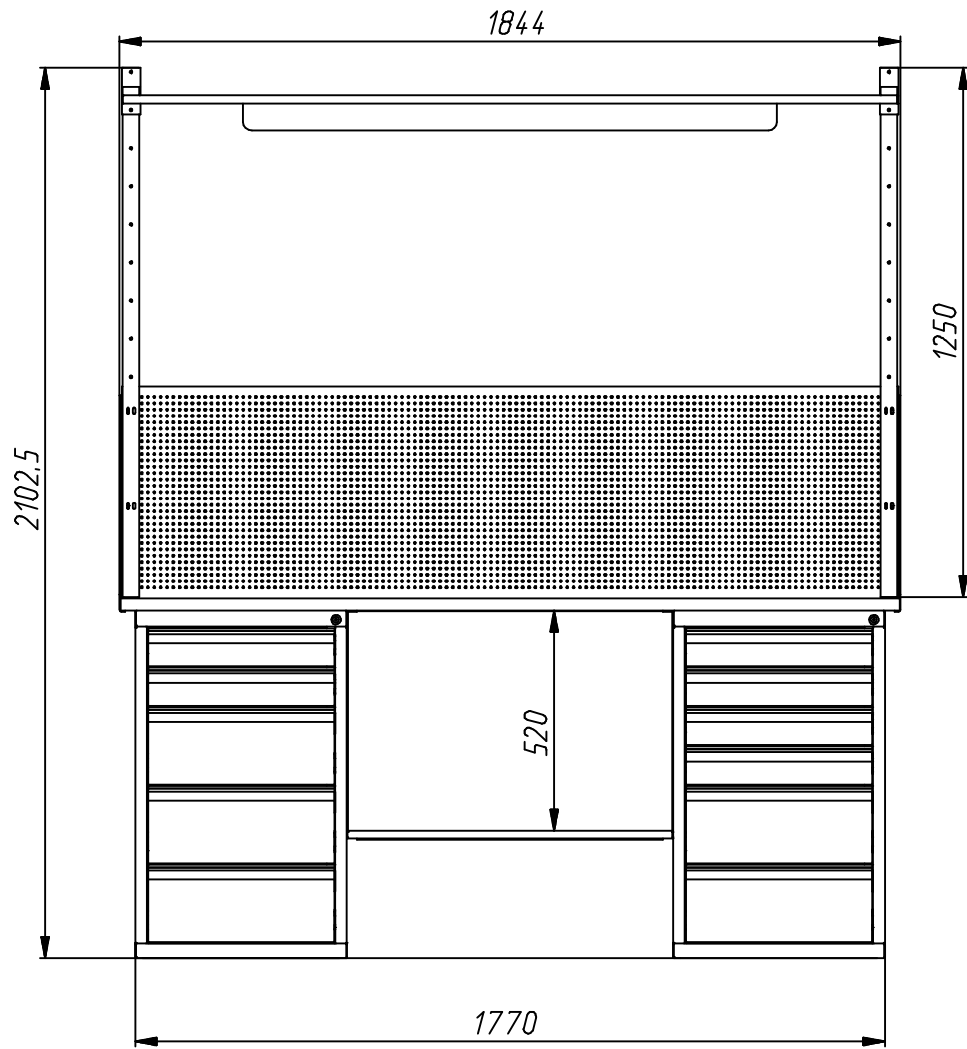
Подп. и дата

Изм. №

Взам. инв. №

Подп. и дата

Изм. №



				CM-2T.05.06.19		
	№ докцм.			Лист	Масса	Масштаб
Изм. Лист	№ докцм.	Подп.	Дата			
Разраб.						
Проб.						
Т. контр.				Лист	Листов	1
Рцковод.						
Н. контр.						
Утв.						