

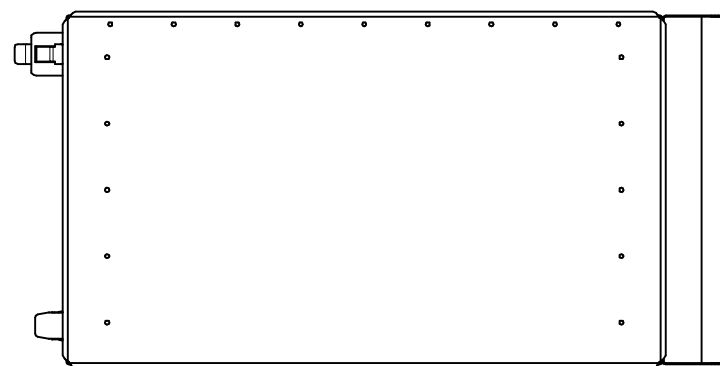
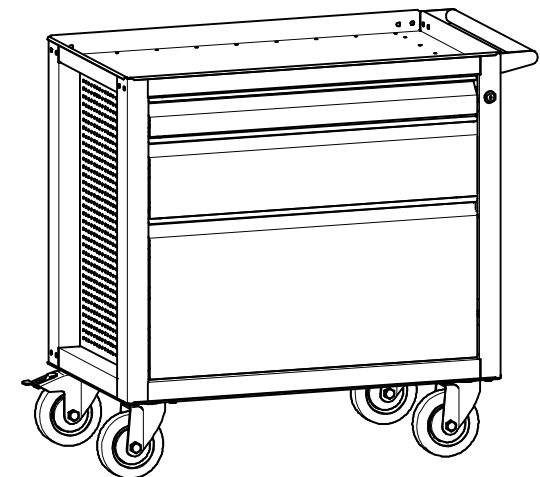
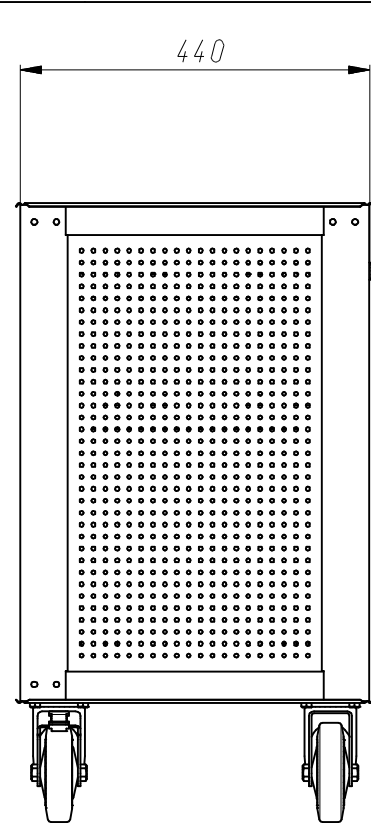
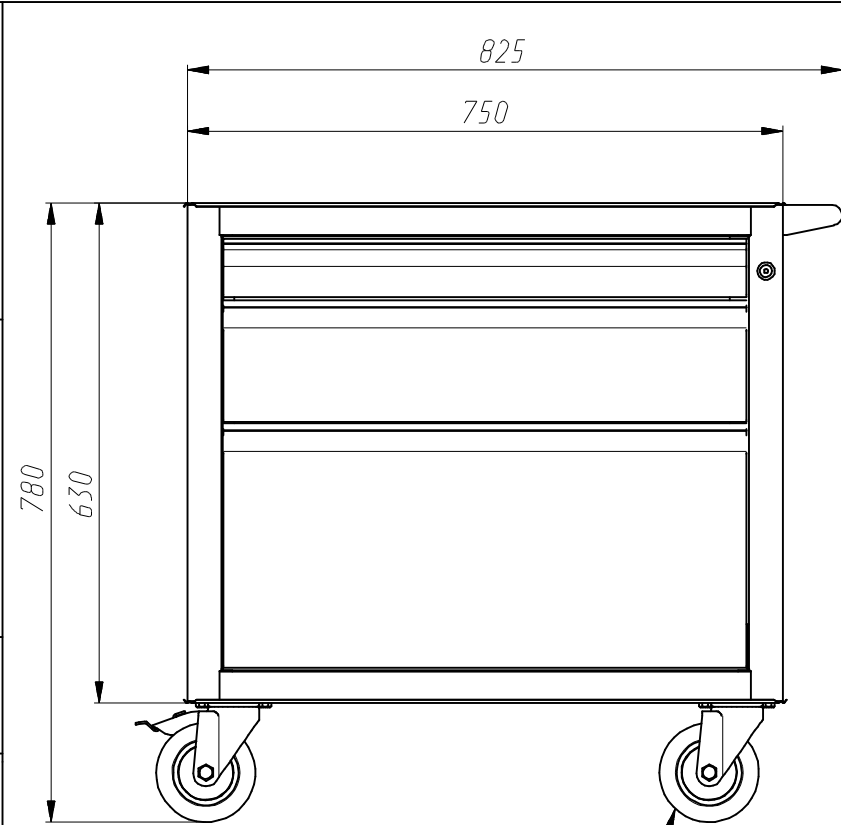
Справ. №

Подп. и дата

Изм. №

Подп. и дата

Изм. №



				СТИ.В-02.03		
	№ докум.			Лист	Масса	Масштаб
Изм. Лист	№ докум.	Подп.	Дата			
Разраб.						
Проб.						
Т. контр.				Лист	Листов	1
Р.контр.						
Н.контр.						
Утв.						