

Справ. №

Взам. инв. №

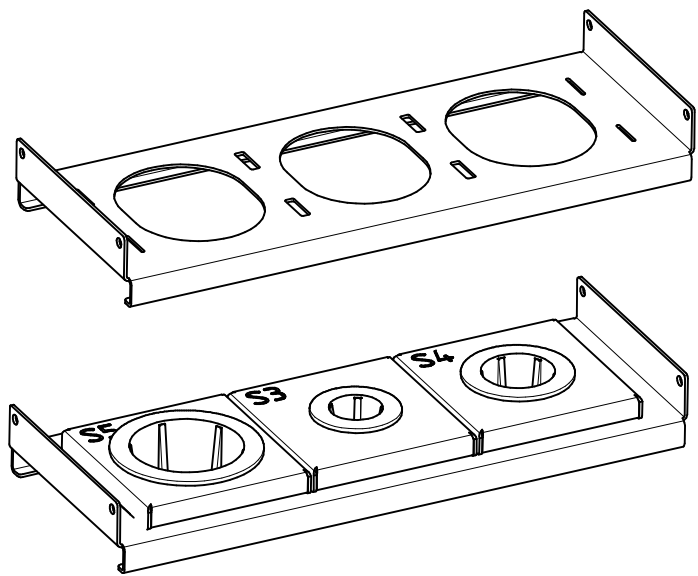
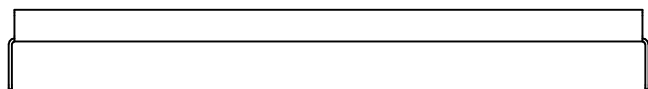
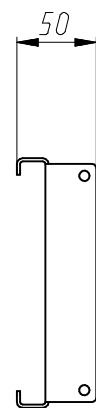
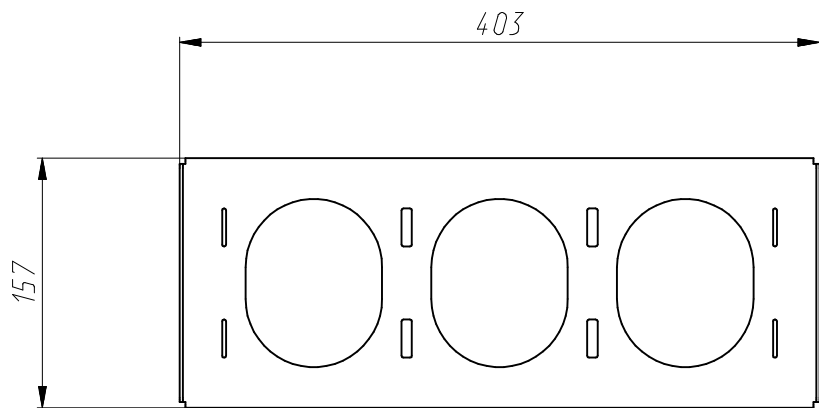
Инв. № подл.


Подп. и дата

Инв. № докл.

Подп. и дата

Перв. примен.



СШИ-02.ПИ						Лист	Масса	Масштаб
Изм.	Лист	№ докц.	Подп.	Дата				
Разраб.								
Проб.								
Т.контр.						Лист	Листов	1
Ручковод.								
Н.контр.								
Утв.								