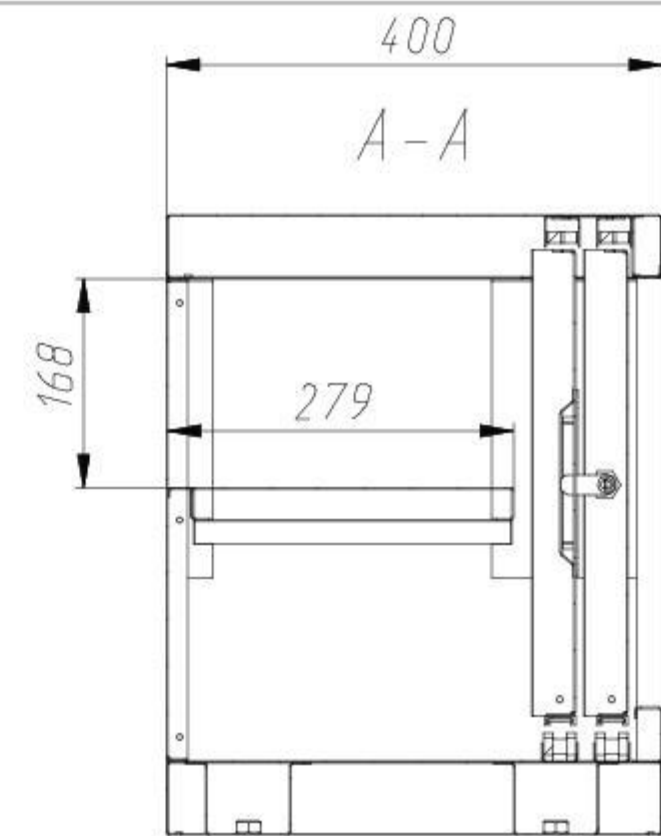
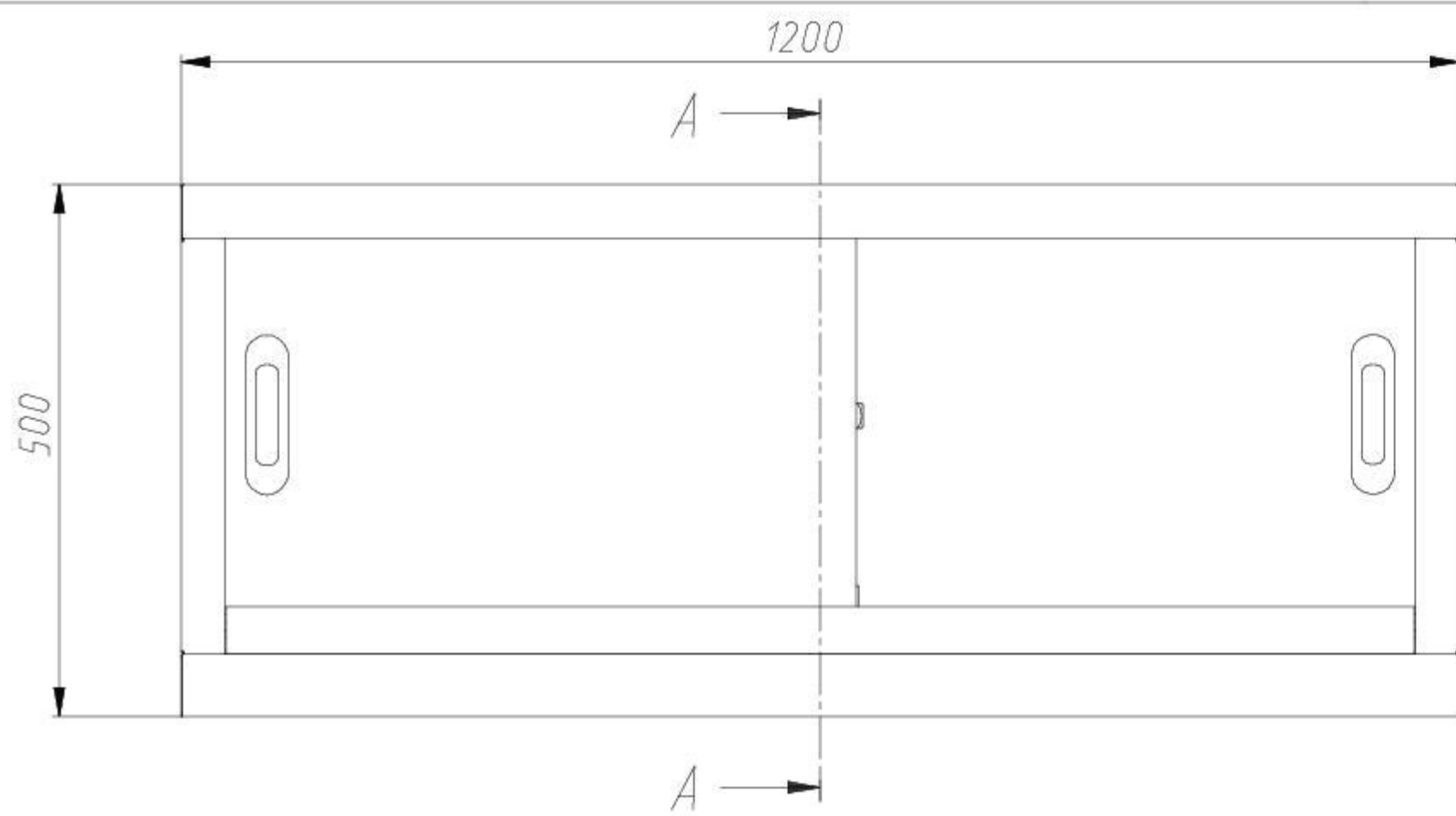
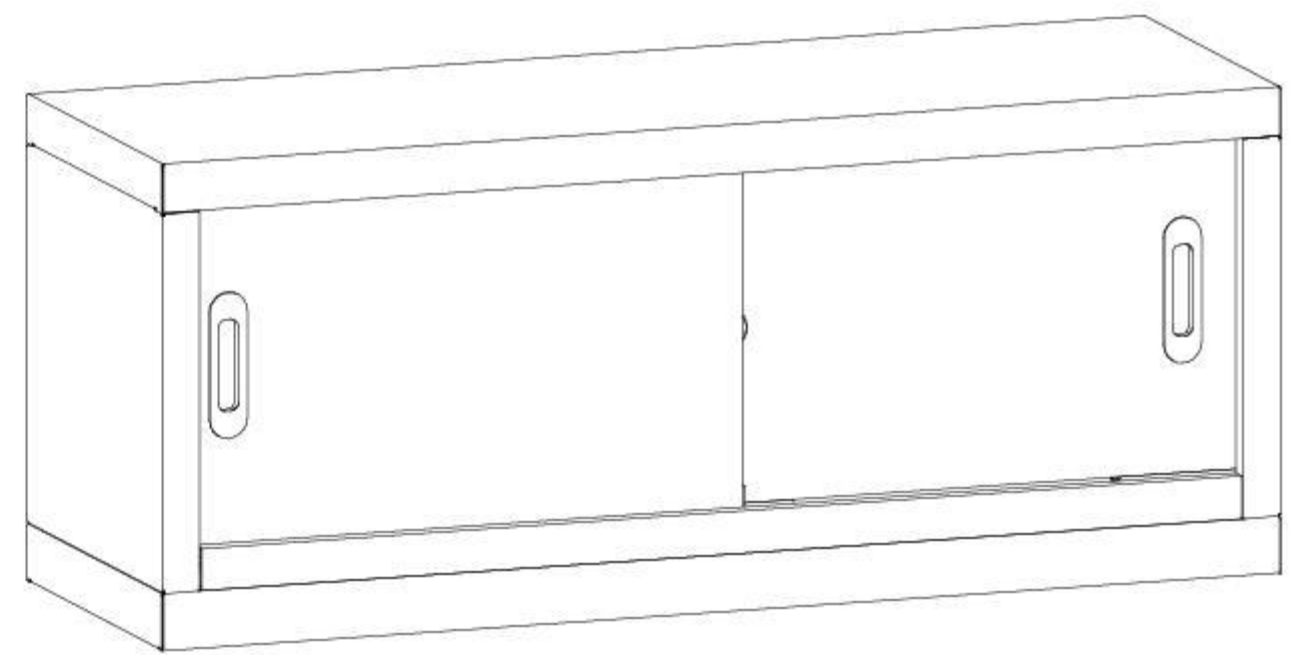
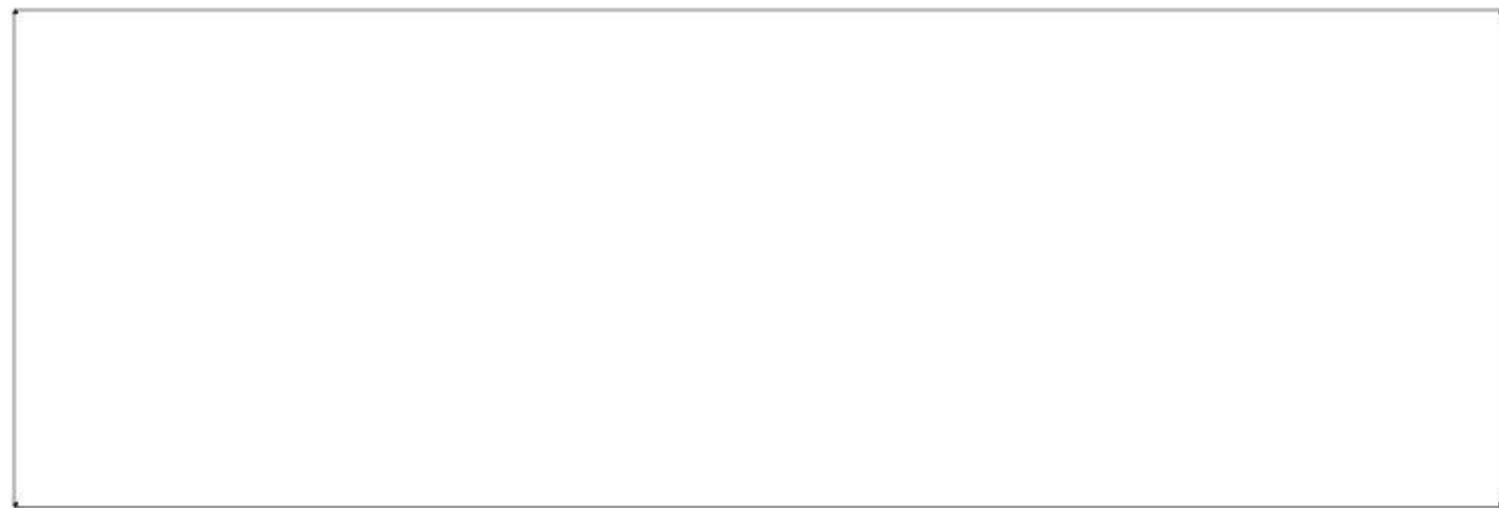


Справ. №  
Перв. примен.



Инд. № подл.  
Подп. и дата  
Подп. и дата  
Взам. инв. №  
Инд. № дубл.  
Подп. и дата



				AK-2a		
	№ докум.			Лист	Масса	Масштаб
Изм.	Лист	№ докум.	Подп.	Дата		
Разраб.						
Проб.						
Т. контр.						
Руковод.						
Н. контр.						
Утв.						
				Лист	Листов	1
				<b>МК</b>		