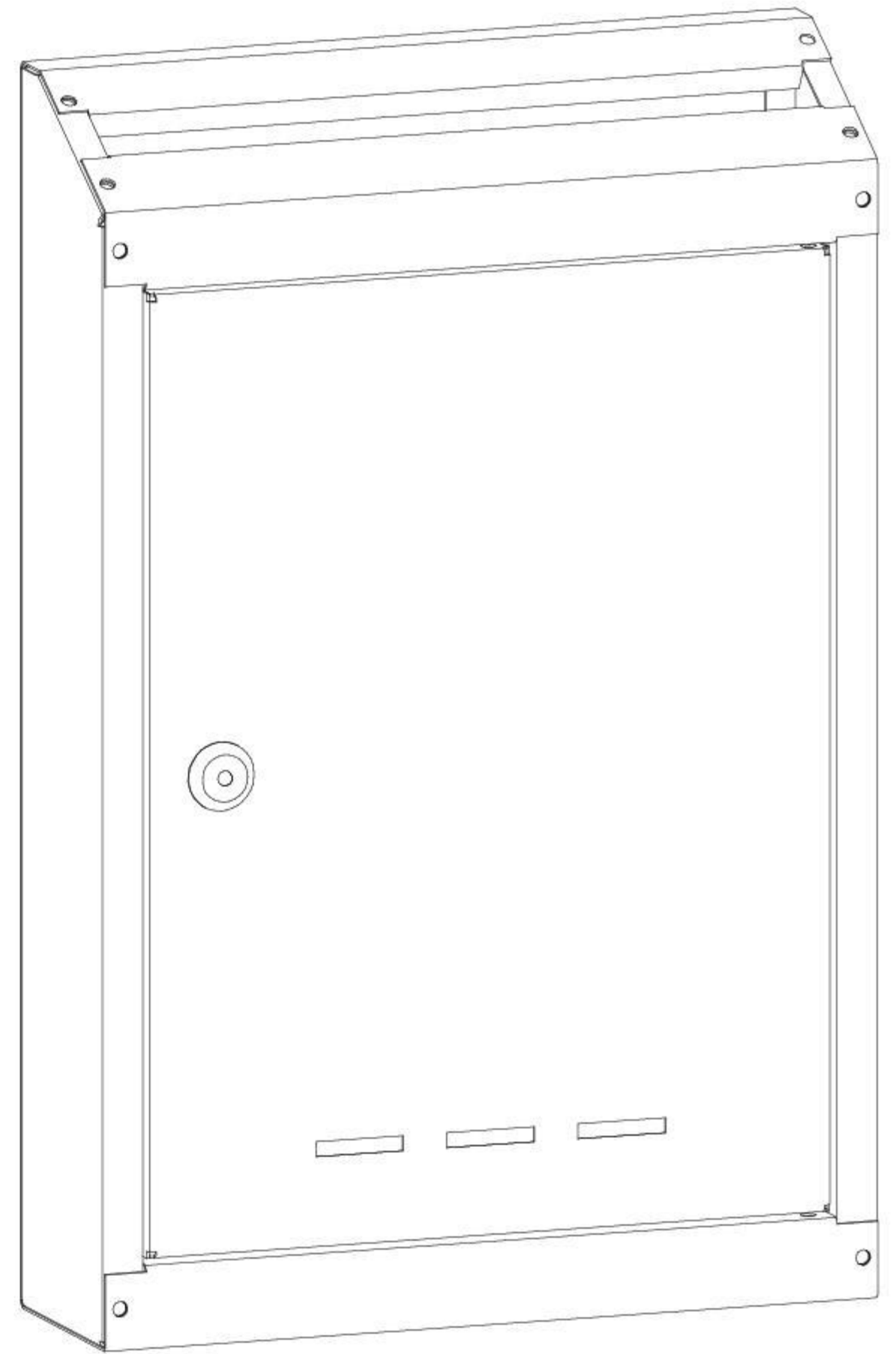
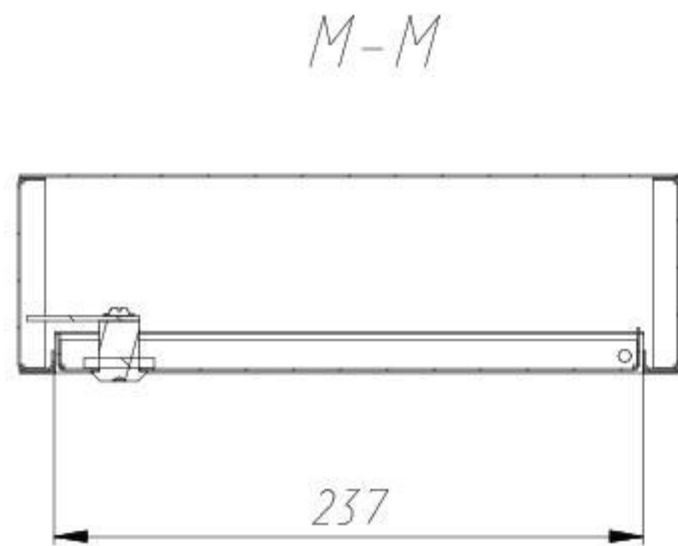
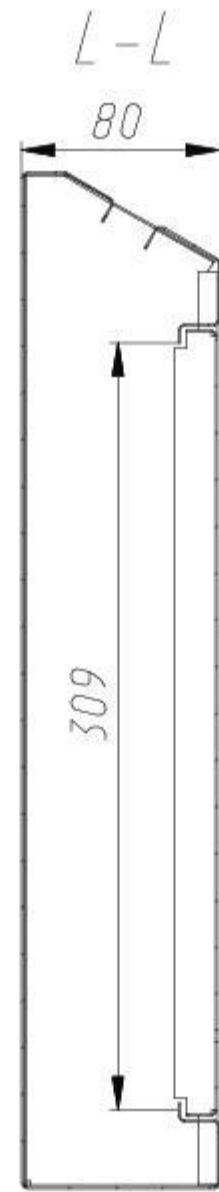
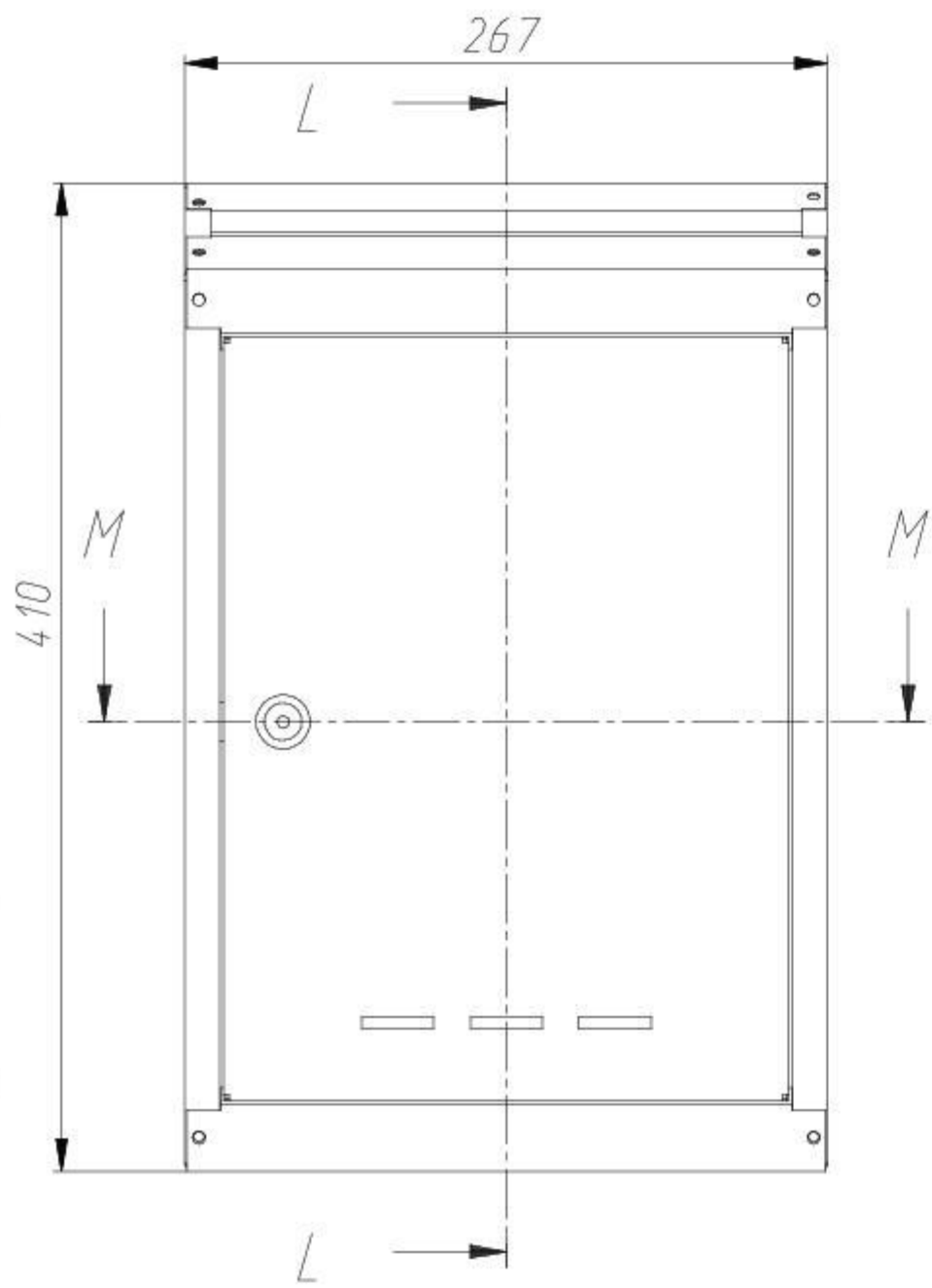


Инд. № подл. Подп. и дата Подп. инв. № Инв. № дубл. Подп. и дата Справ. № Перв. примен.



				ПЧ-3			
Изм.	Лист	№ докум.	Подп.	Дата	Лист	Масса	Масштаб
Разраб.							
Проб.							
Т. контр.							
Руковод.							
Н. контр.							
Утв.							
					Лист	Листов	1
					МК		