

Перв. примен.

Справ. №

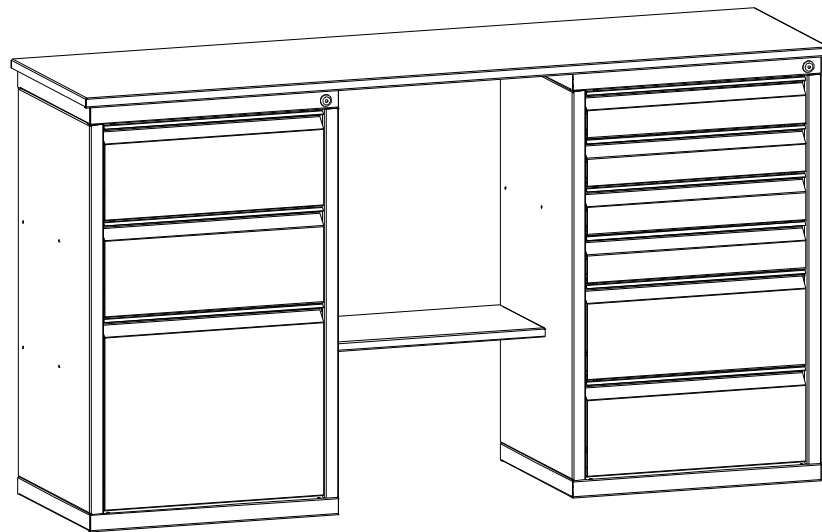
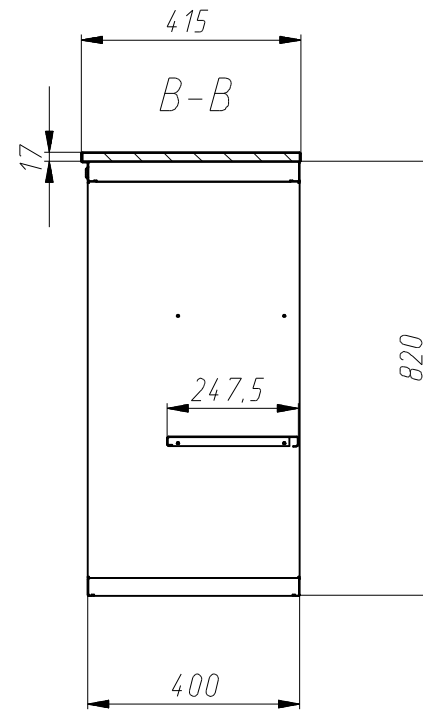
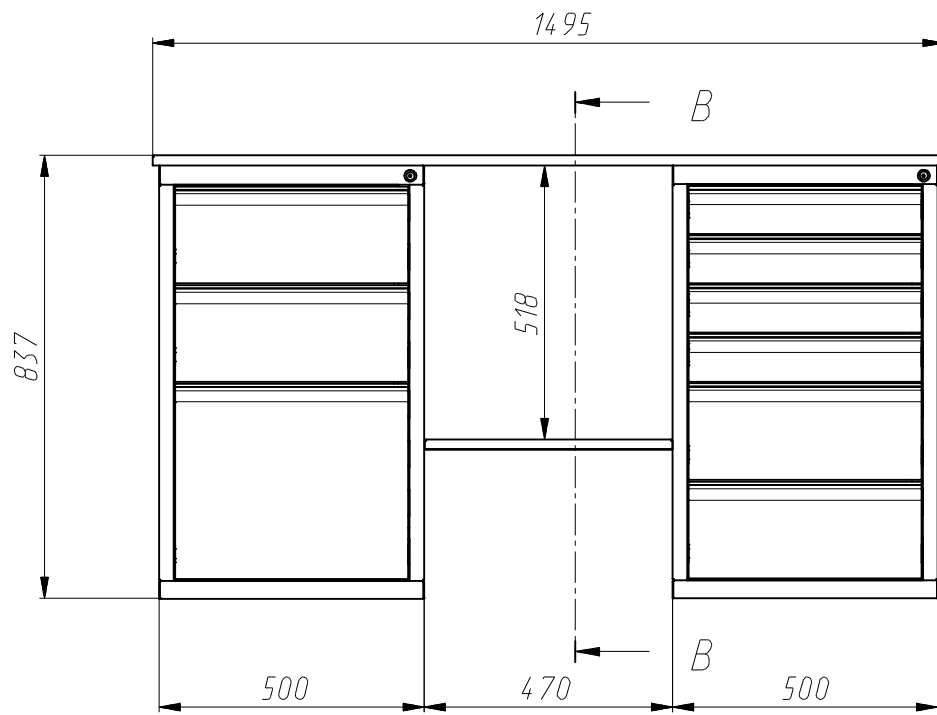
Подп. и дата

Инд. № дробл.

Подп. и дата

Инд. № подл.

Взам инв. № Инв. № дробл.



				ЛВ-2Т.03.06		
	№ док.м.			Лит.	Масса	Масштаб
Изм. Лист	№ док.м.	Подп.	Дата			
Разраб.						
Проб.						
Т. контр.				Лист	Листов	1
Руковод.						
Н. контр.						
Утв.						