

Справ. №

Подп. и дата

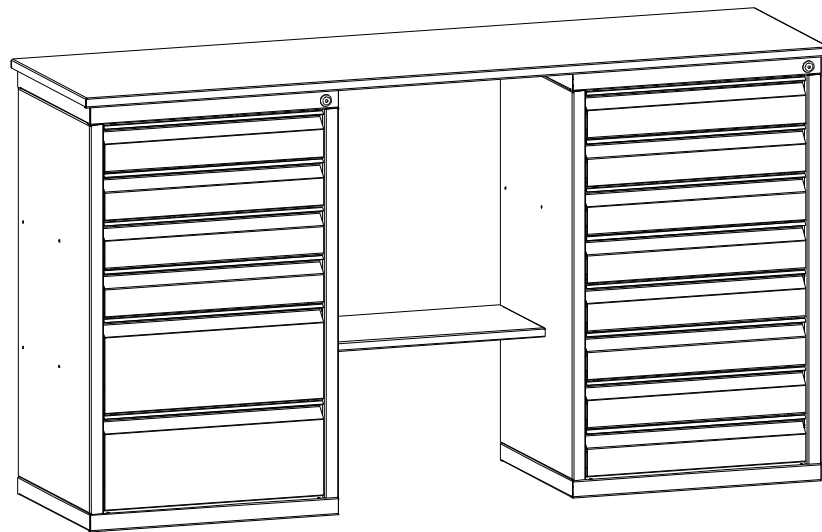
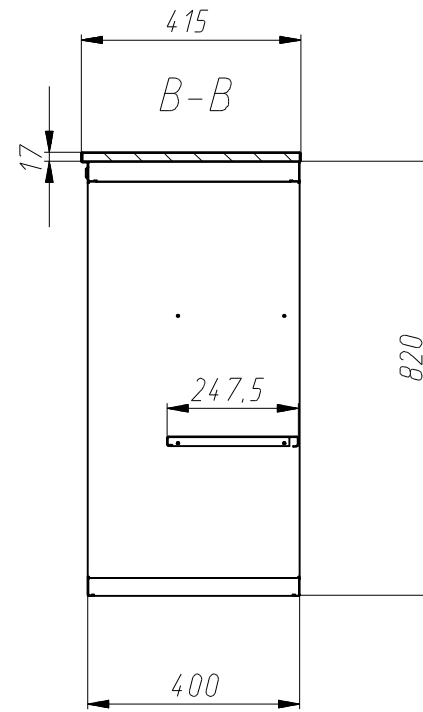
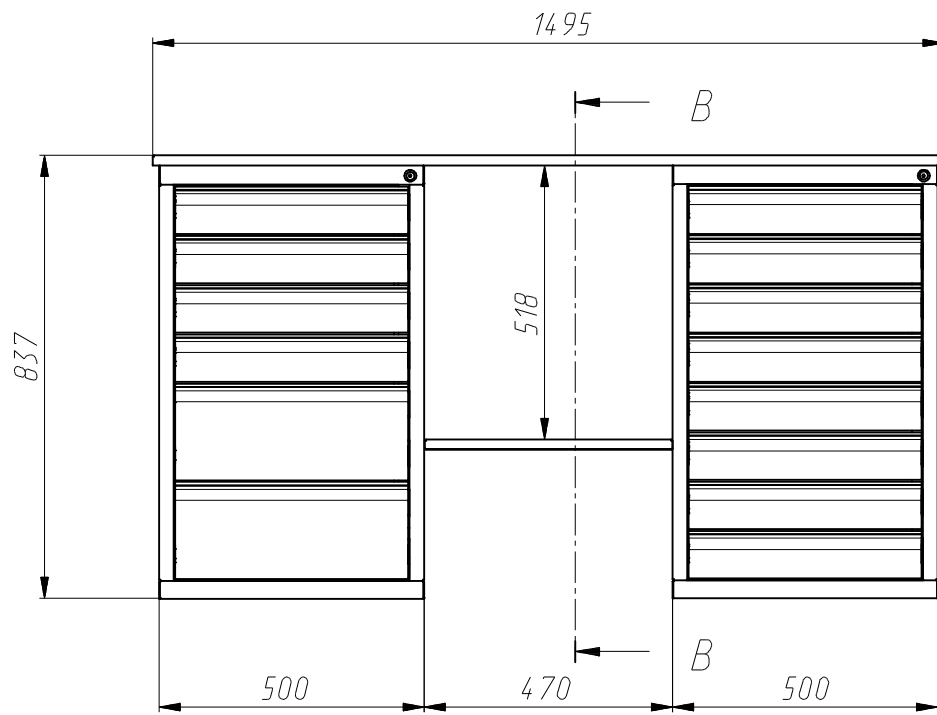
Изм. №

Подп. и дата

Изм. №

Изм. №

Изм. №



				ЛВ-2Т.06.08		
	№ док.м.			Лист	Масса	Масштаб
Изм. Лист	№ док.м.	Подп.	Дата			
Разраб.						
Проб.						
Т.контр.				Лист	Листов	1
Р.контр.						
Н.контр.						
Утв.						