

Справ. №

Перв. примен.

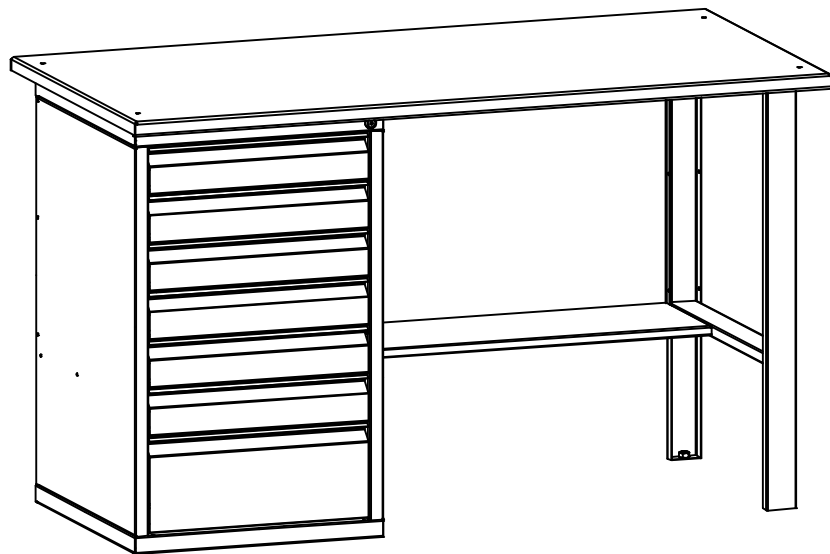
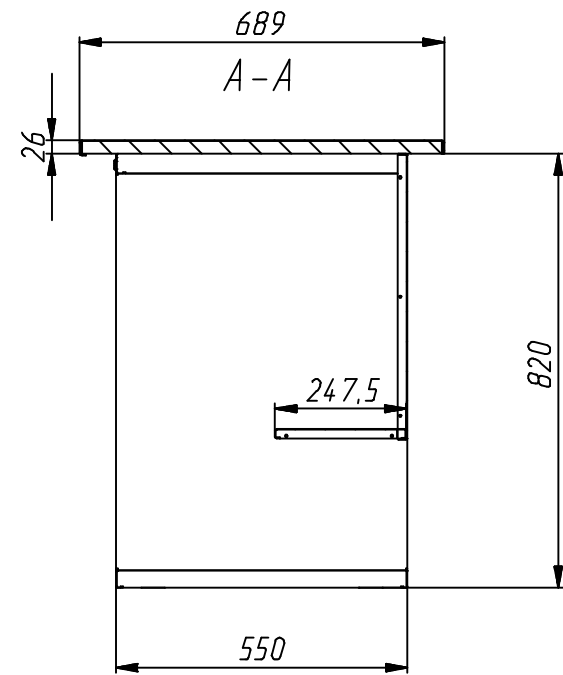
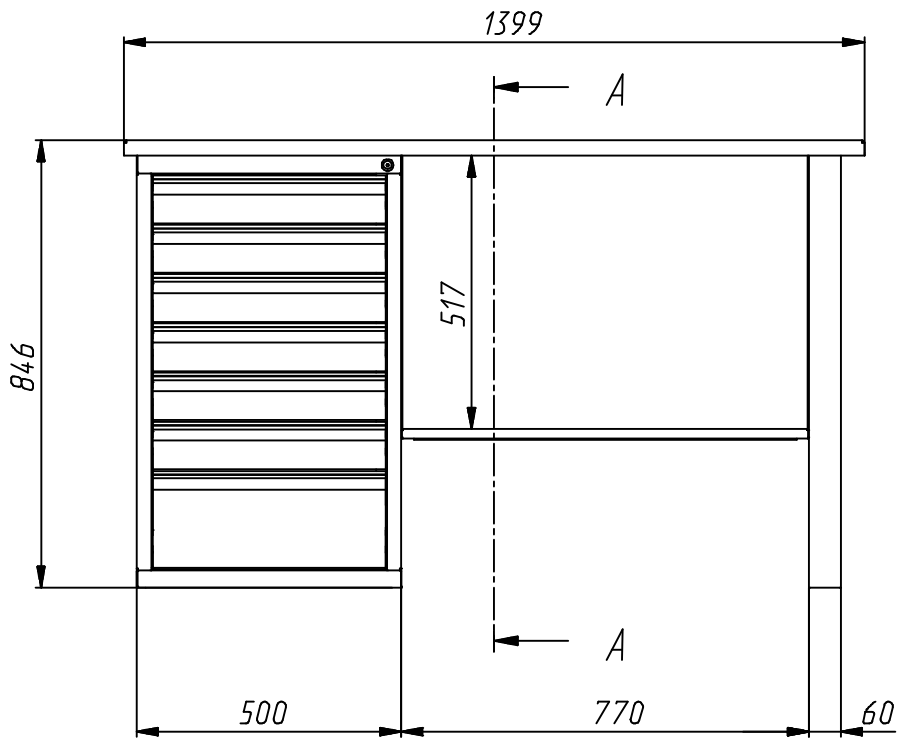
Подп. и дата

Инд. № дубл.

Взам. инд. №

Подп. и дата

Инд. № подл.



				СВ-1Т.07.00.14		
	№ докм.			Лист	Масса	Масштаб
Изм.	Лист	№ докм.	Подп.	Дата		
Разраб.						
Проб.						
Т. контр.						
Рцквод.						
Н. контр.						
Утв.						
				Лист	Листов	1