

Перв. примен.

Справ. №

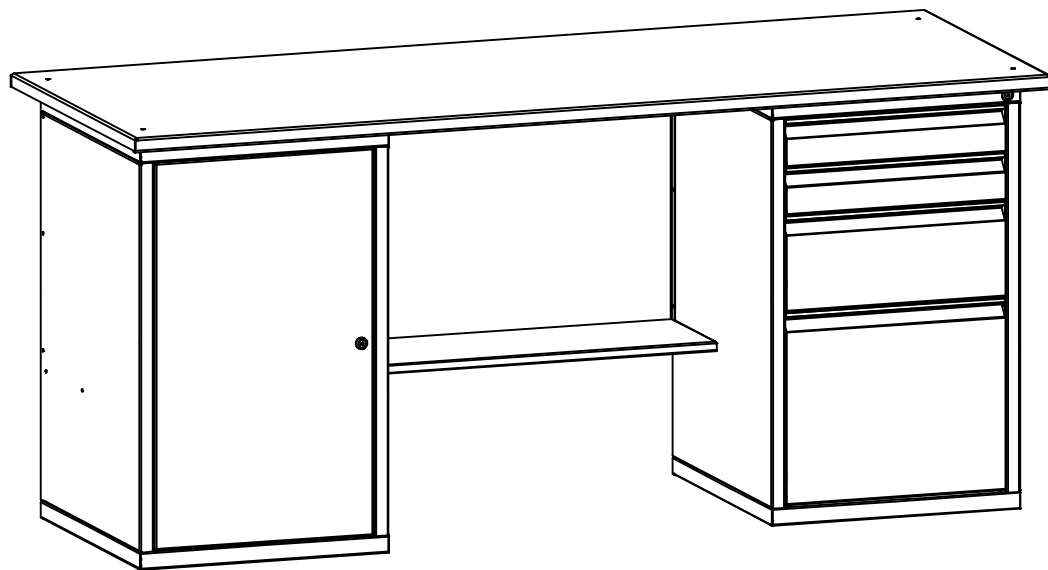
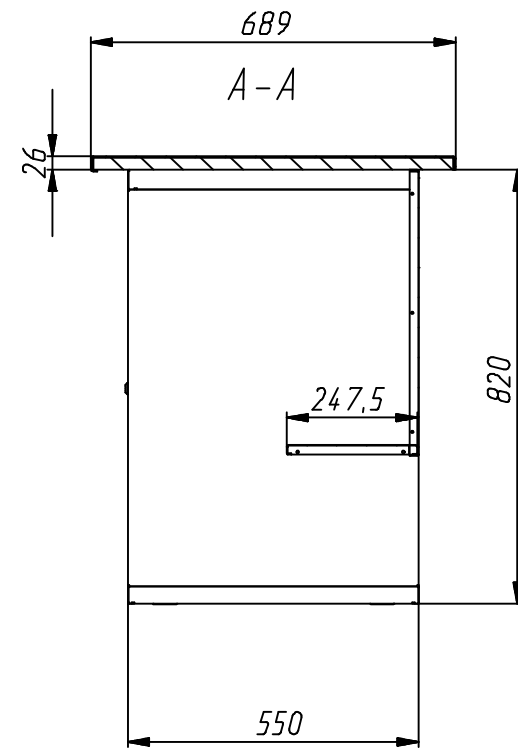
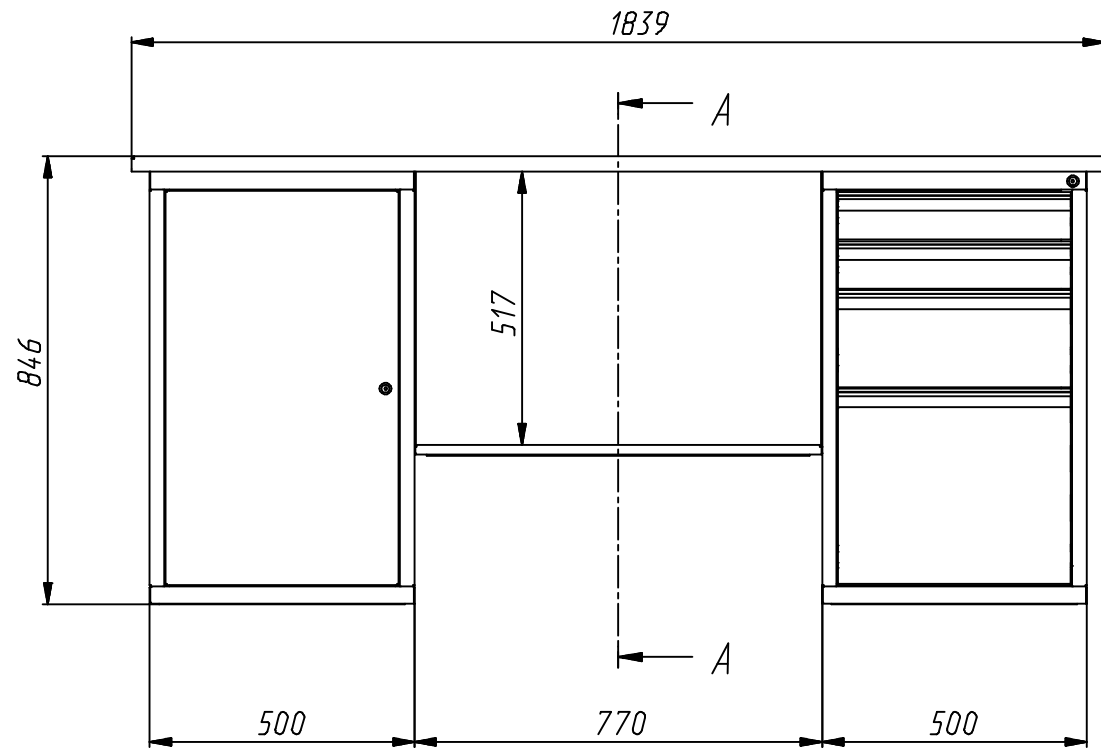
Подп. и дата

Инд. № дубл.

Взам. инд. №

Подп. и дата

Инд. № подл.



				CB-2T.01.04.19		
	№ докум.			Лист	Масса	Масштаб
Изм.	Лист	№ докум.	Подп.	Дата		
Разраб.						
Проб.						
Т. контр.					Лист	Листов 1
Рцк. код.						
Н. контр.						
Утв.						