

Перв. примен.

Справ. №

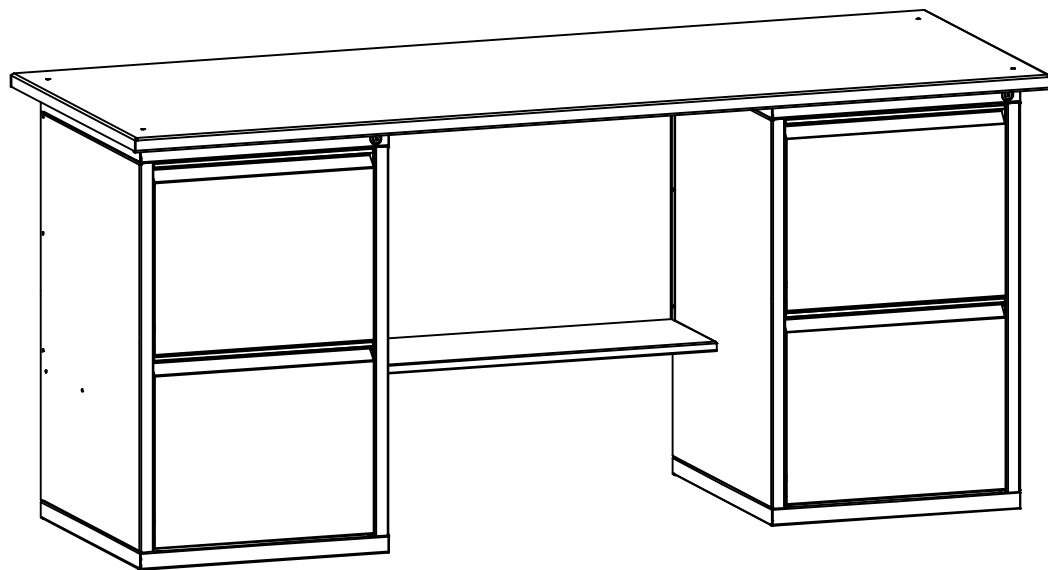
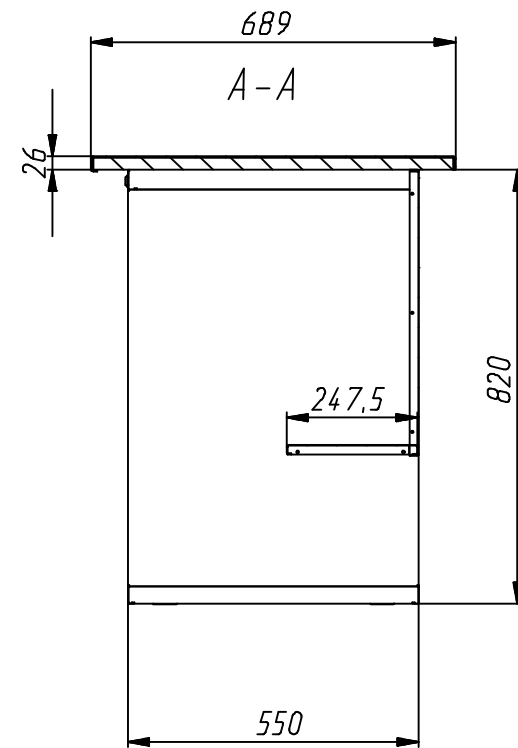
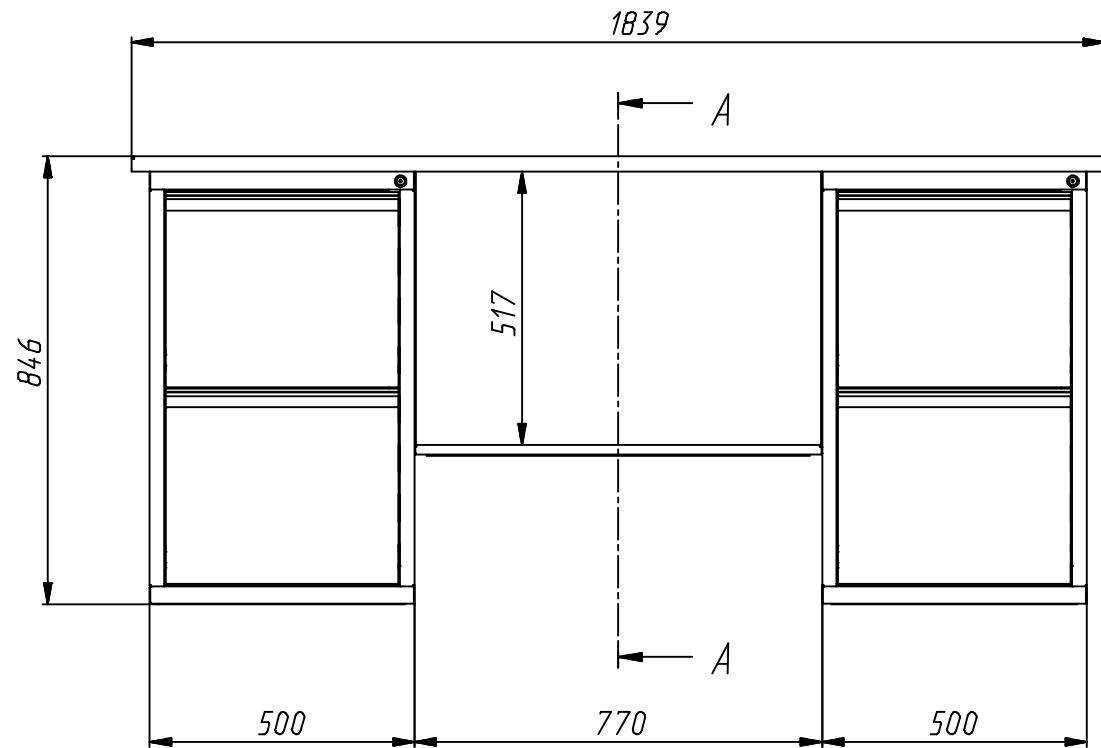
Подп. и дата

Инд. № дубл.

Подп. и дата

Инд. № подл.

Взам. инд. № Инд. № дубл.



				CB-2T.02.02.19		
	№ докцм.			Лист	Масса	Масштаб
Изм. Лист	№ докцм.	Подп.	Дата			
Разраб.						
Проб.						
Т. контр.				Лист	Листов	1
Рцк. вад.						
Н. контр.						
Утв.						