

Справ. №

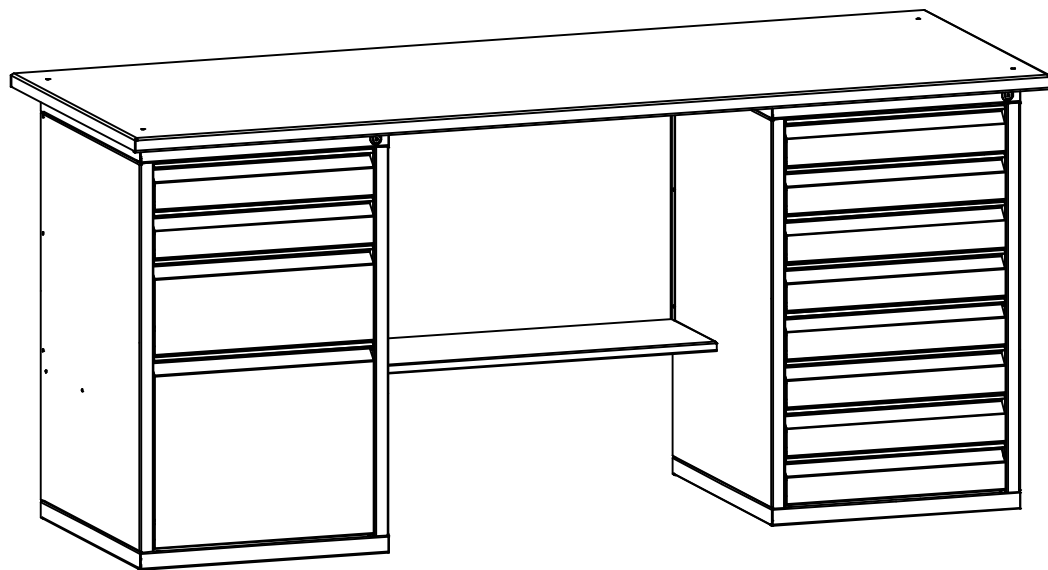
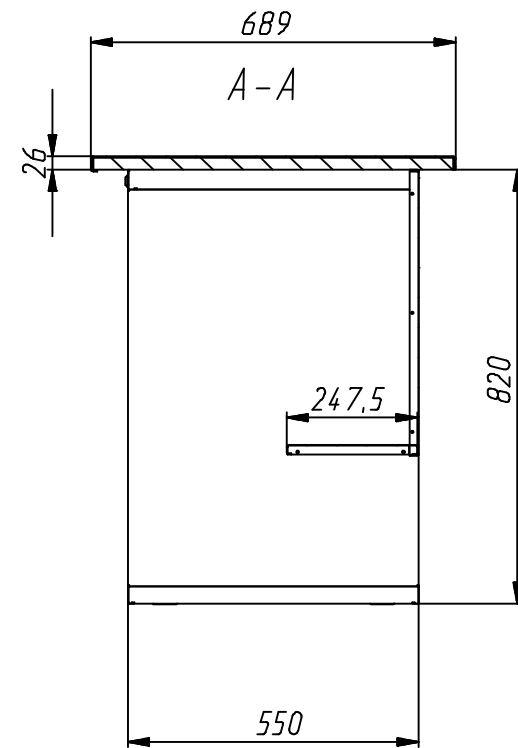
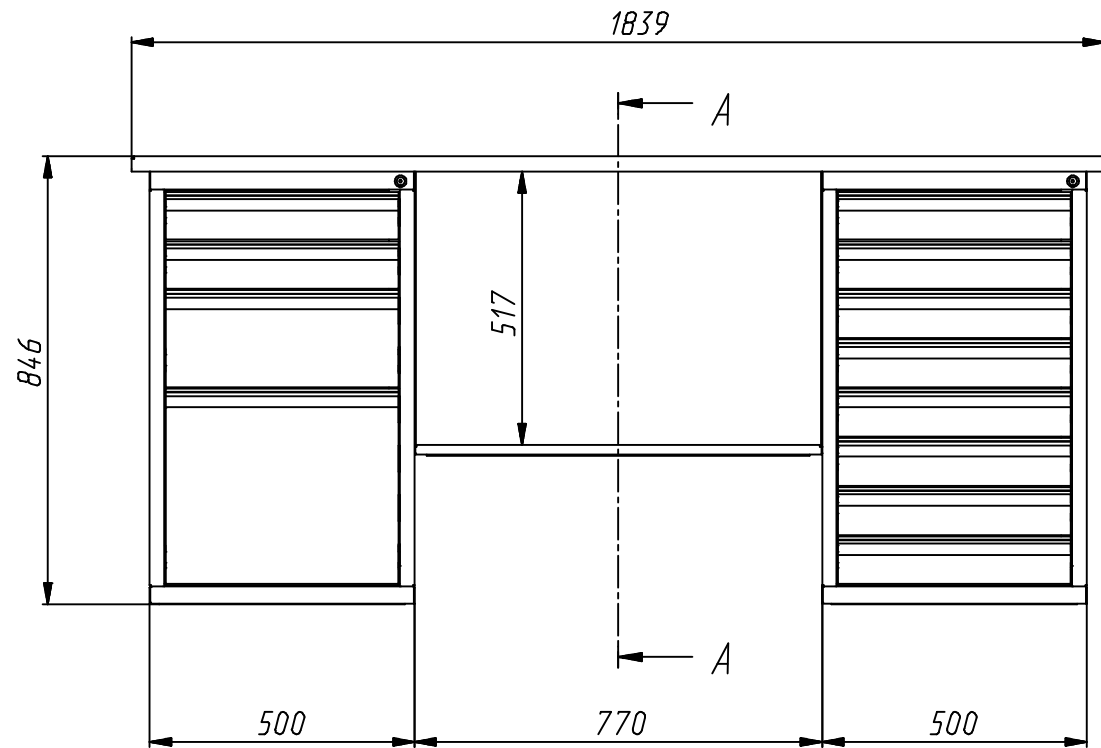
Перв. примен.

Подп. и дата

Изн. №

Подп. и дата

Изн. №



				CB-2T.04.08.19		
	№ док-м.			Лист	Масса	Масштаб
Изм. Лист	№ док-м.	Подп.	Дата			
Разраб.						
Проб.						
Т. контр.				Лист	Листов	1
Рцк-вад.						
Н. контр.						
Утв.						