

Перв. примен.

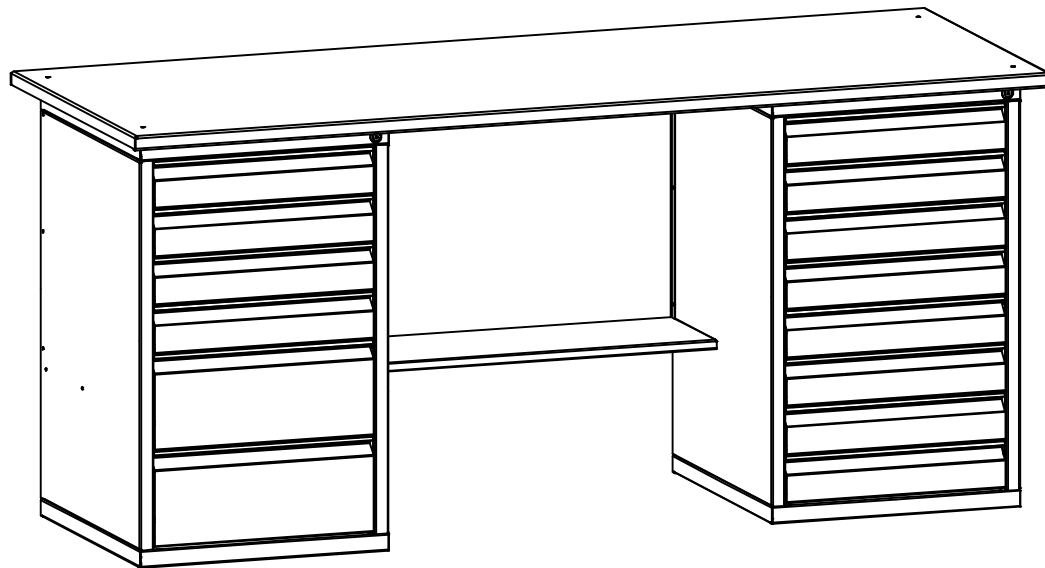
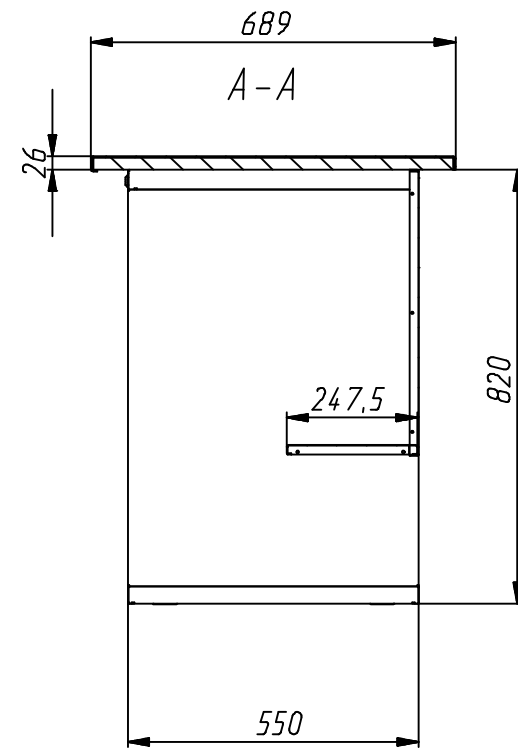
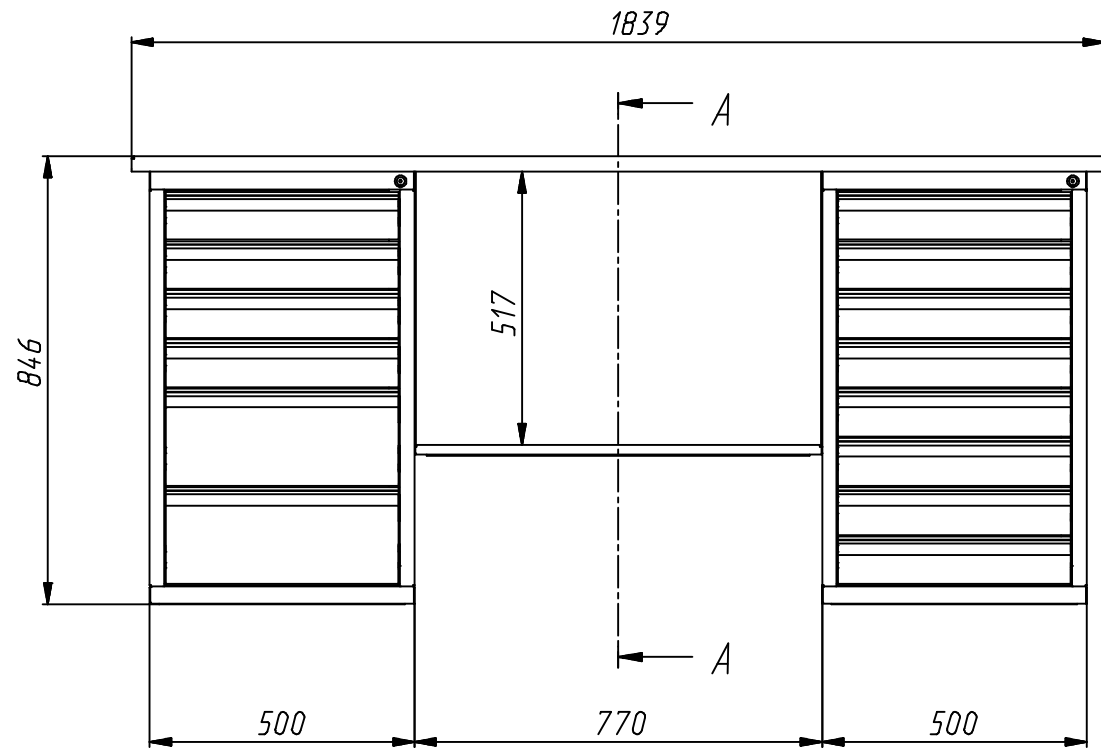
Справ. №

Подп. и дата

Инд. № дубл.

Подп. и дата

Инд. № дубл.



				CB-2T.06.08.19		
	№ док.м.			Лист	Масса	Масштаб
Изм.	Лист	№ док.м.	Подп.	Дата		
Разраб.						
Проб.						
Т. контр.					Лист	Листов 1
Р.ц.контр.						
Н. контр.						
Утв.						