

Справ. №

Перв. примен.

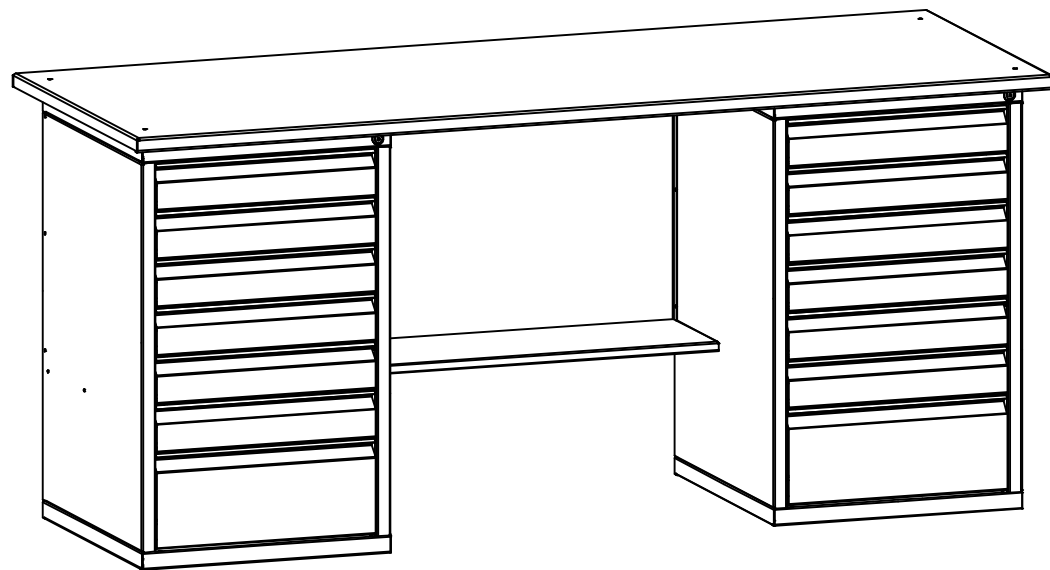
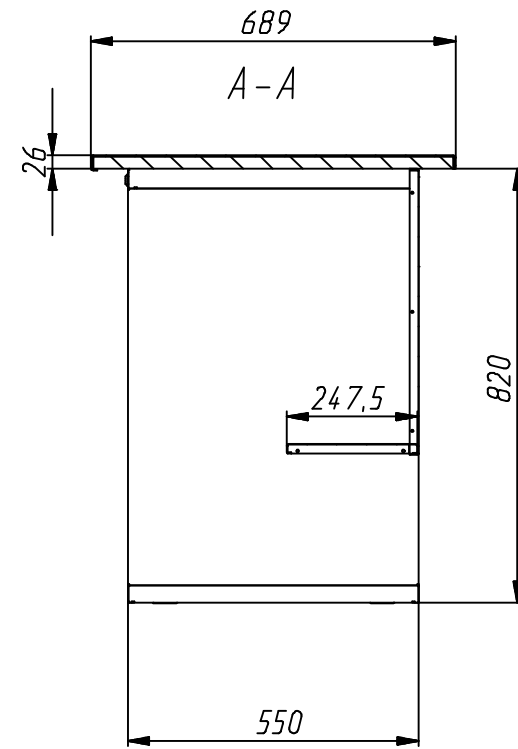
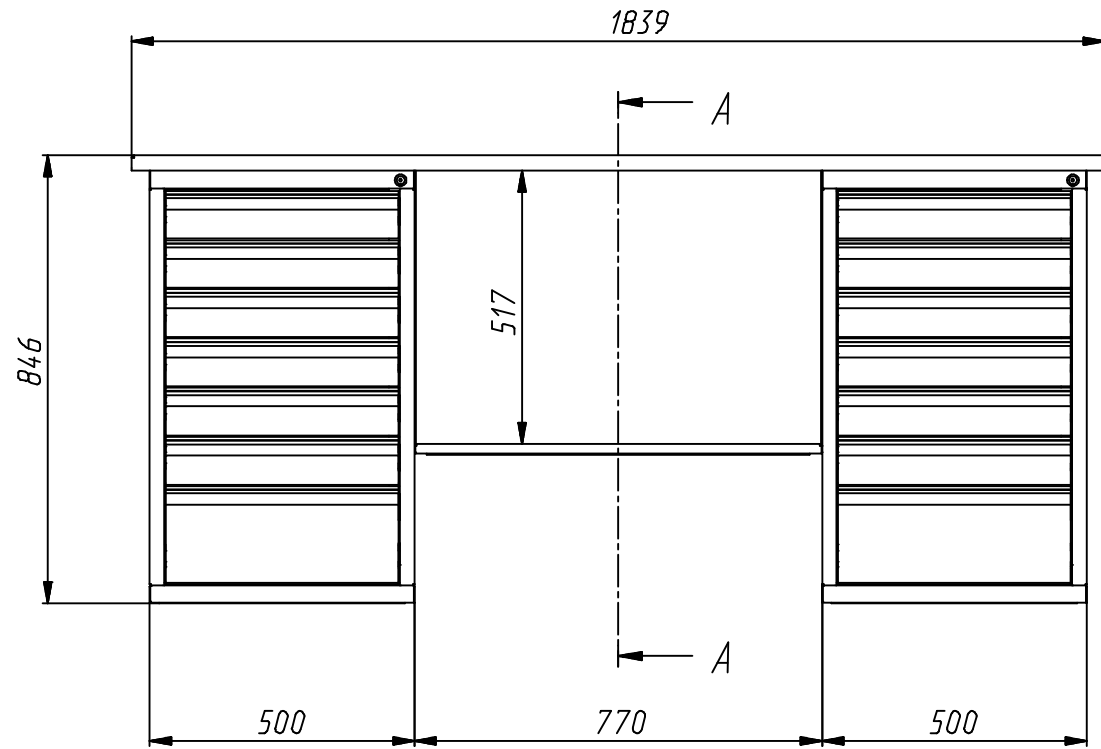
Подп. и дата

Инд. № подл.

Взам. инв. №

Инд. № инв.

Инд. № подл.



				CB-2T.07.07.19			
Изм.	Лист	№ док-м.	Подп.	Дата	Лист	Масса	Масштаб
Разраб.							
Проб.							
Т. контр.					Лист	Листов	1
Р.ц.контр.							
Н. контр.							
Утв.							