

Перв. примен.

Справ. №

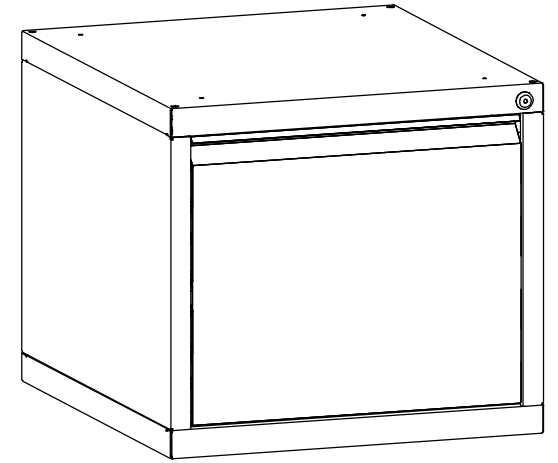
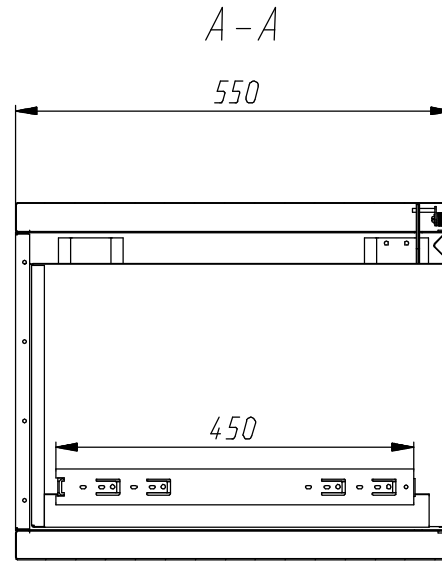
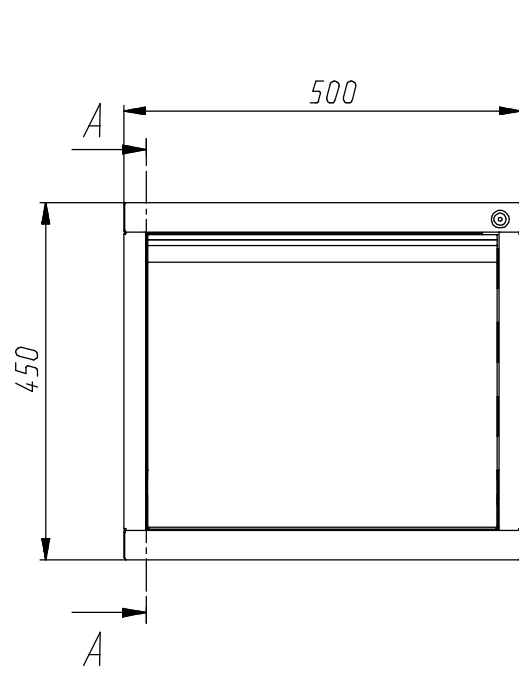
Подп. и дата

Изн. №

Изн. №

Подп. и дата

Изн. №



					<i>СВ-ТП.01</i>			
					<i>№ докум.</i>	<i>Лит.</i>	<i>Масса</i>	<i>Масштаб</i>
<i>Изм.</i>	<i>Лист</i>	<i>№ докум.</i>	<i>Подп.</i>	<i>Дата</i>				
<i>Разраб.</i>								
<i>Проб.</i>								
<i>Т. контр.</i>								
<i>Руковод.</i>								
<i>Н. контр.</i>								
<i>Утв.</i>								
						<i>Лист</i>	<i>Листов</i>	<i>1</i>
						