

Перв. примен.

Справ. №

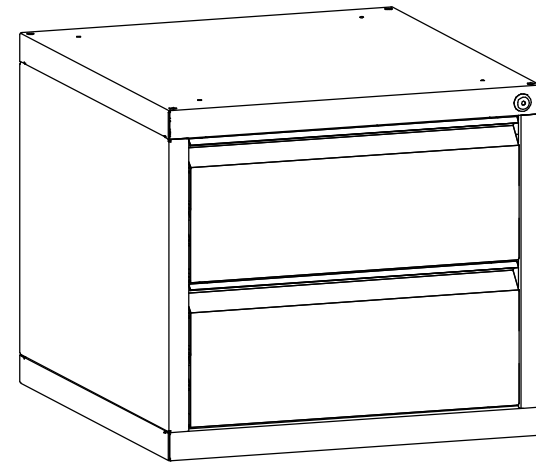
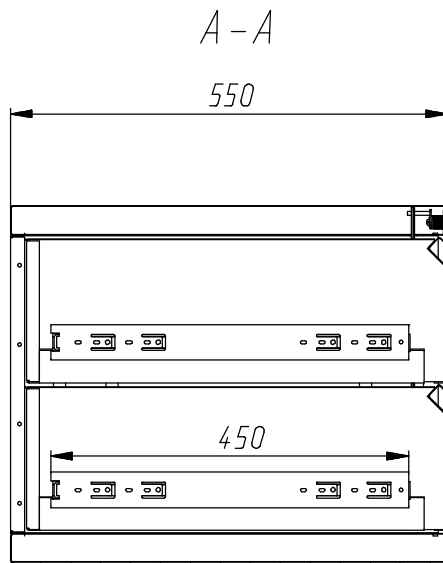
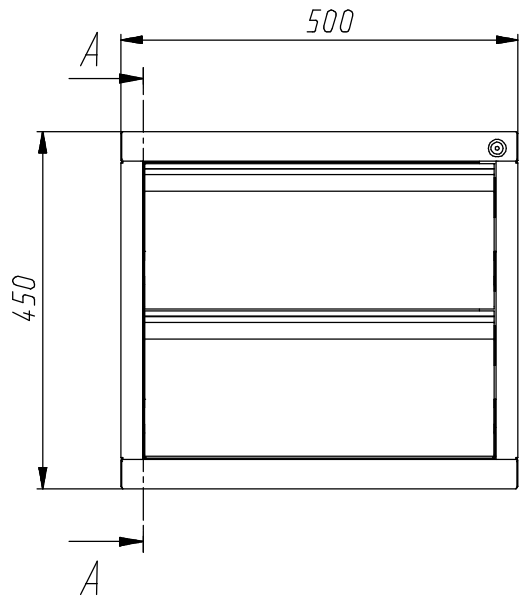
Подп. и дата

Изм. №

Изм. №

Подп. и дата

Изм. №



				СВ-ТП.02			Лист	Масса	Масштаб
Изм.	Лист	№ докум.	Подп.	Дата					
Разраб.									
Проб.									
Т. контр.					Лист		Листов 1		
Р.контр.									
Н.контр.									
Утв.									