

Перб. примен.

Справ. №

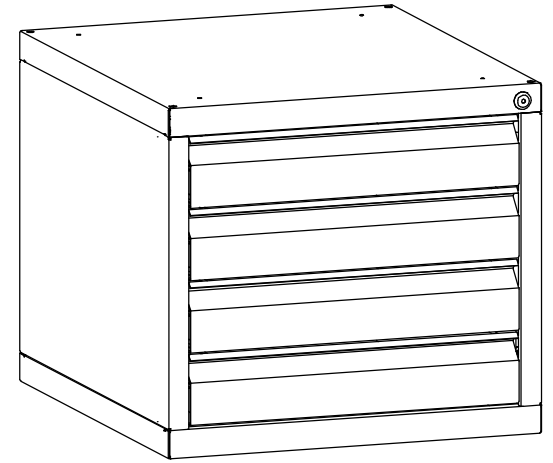
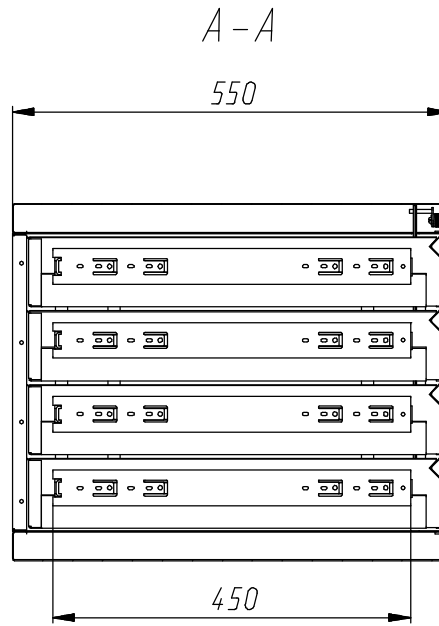
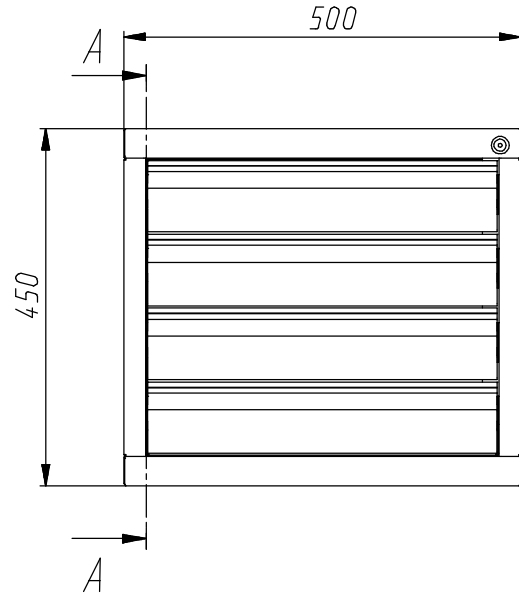
Подп. и дата


Изн. №

Взам. инд. №

Подп. и дата

Изн. №



				<i>СВ-ТП.04</i>			
					<i>Лист</i>	<i>Масса</i>	<i>Масштаб</i>
<i>Изм.</i>	<i>Лист</i>	<i>№ докум.</i>	<i>Подп.</i>	<i>Дата</i>			
<i>Разраб.</i>							
<i>Проб.</i>							
<i>Т. контр.</i>					<i>Лист</i>	<i>Листов</i>	<i>1</i>
<i>Ручковод.</i>							
<i>Н. контр.</i>							
<i>Утв.</i>							