

Перв. примен.

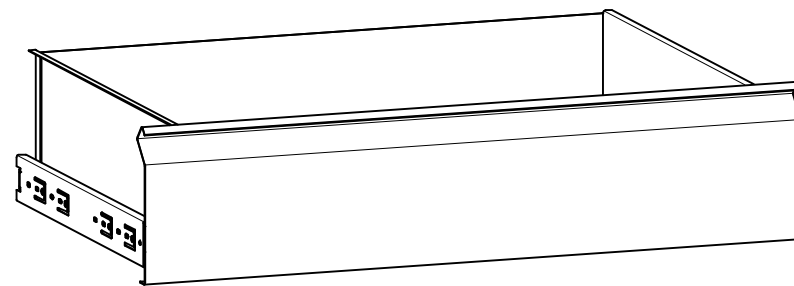
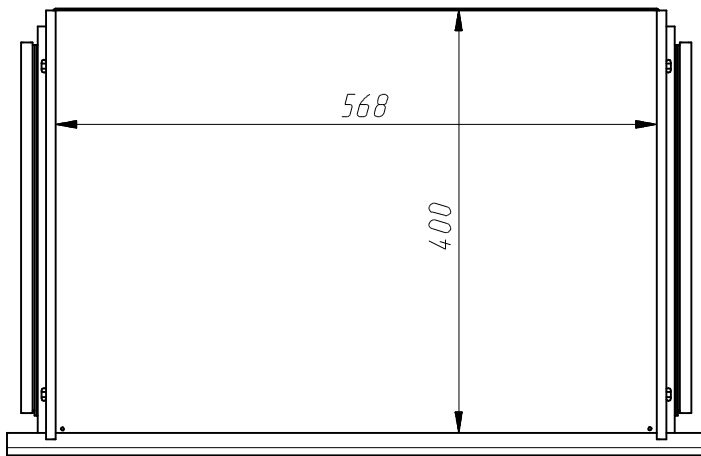
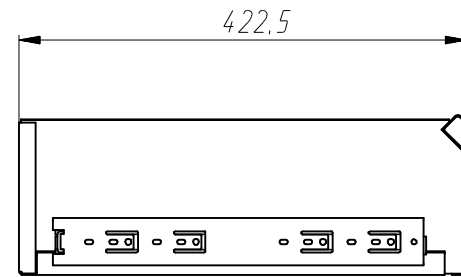
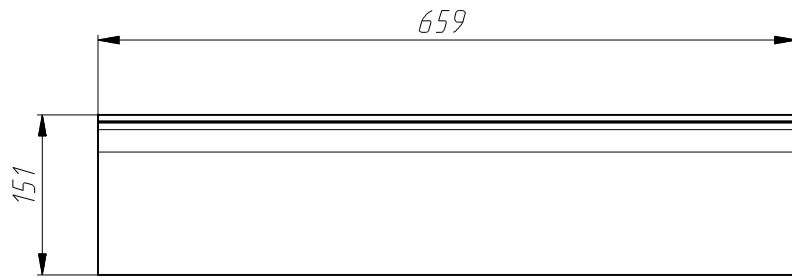
Справ. №

Подп. и дата

Инд. № дробл.

Подп. и дата

Инд. № подл.



					СТИ-02.ЯВ.150			
		№ док-м.				Лист	Масса	Масштаб
Изм.	Лист	№ док-м.	Подп.	Дата				
Разраб.								
Проб.								
Т. контр.						Лист	Листов	1
Руковод.								
Н. контр.								
Утв								