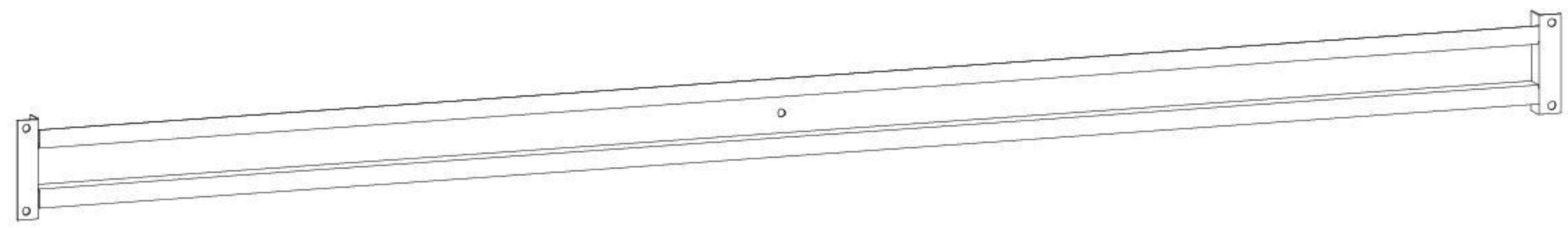
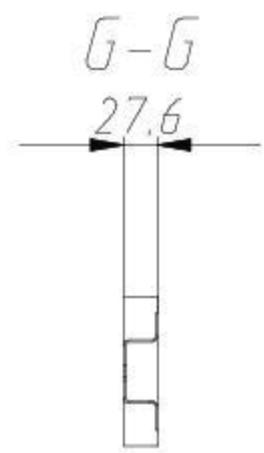
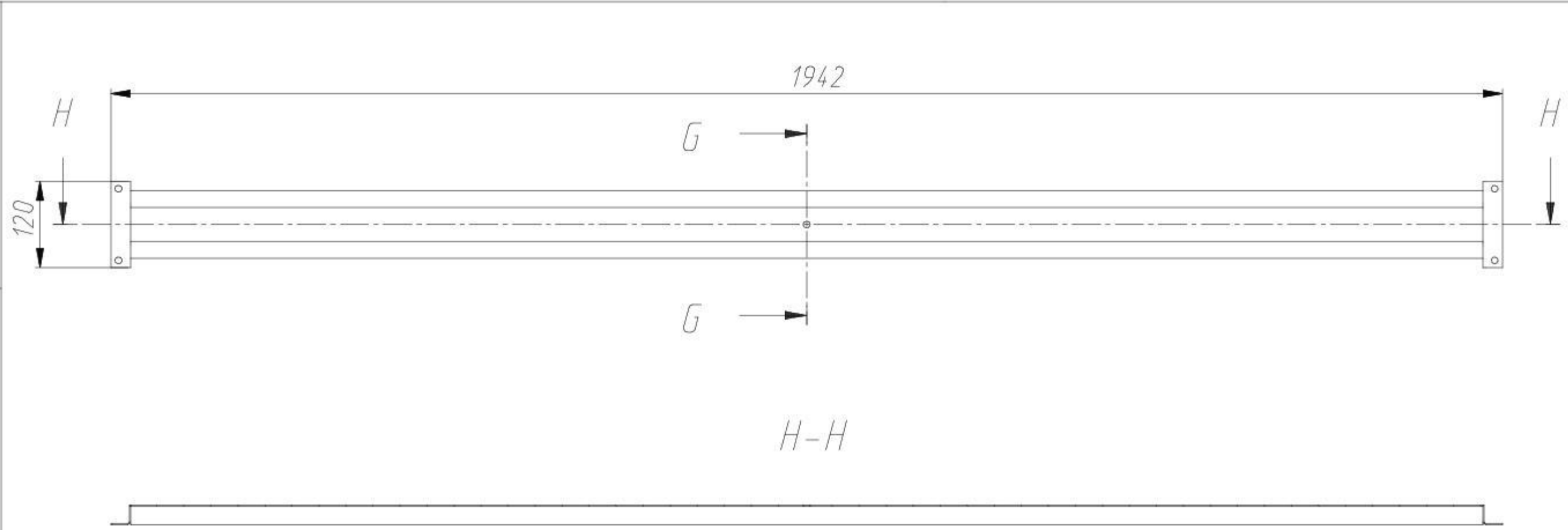


Инв. № подл. Подп. и дата Подп. и дата Взам. инв. № Инв. № дубл. Подп. и дата Справ. № Перв. примен.



Изм.	Лист	№ докум.	Подп.	Дата
Разраб.				
Проб.				
Т. контр.				
Руковод.				
Н. контр.				
Чтб.				

СГ-Б.20

Лист	Масса	Масштаб
Лист	Листов	1
